



CATÁLOGO DE PRODUCTOS

Expertos en soluciones de lubricación automática

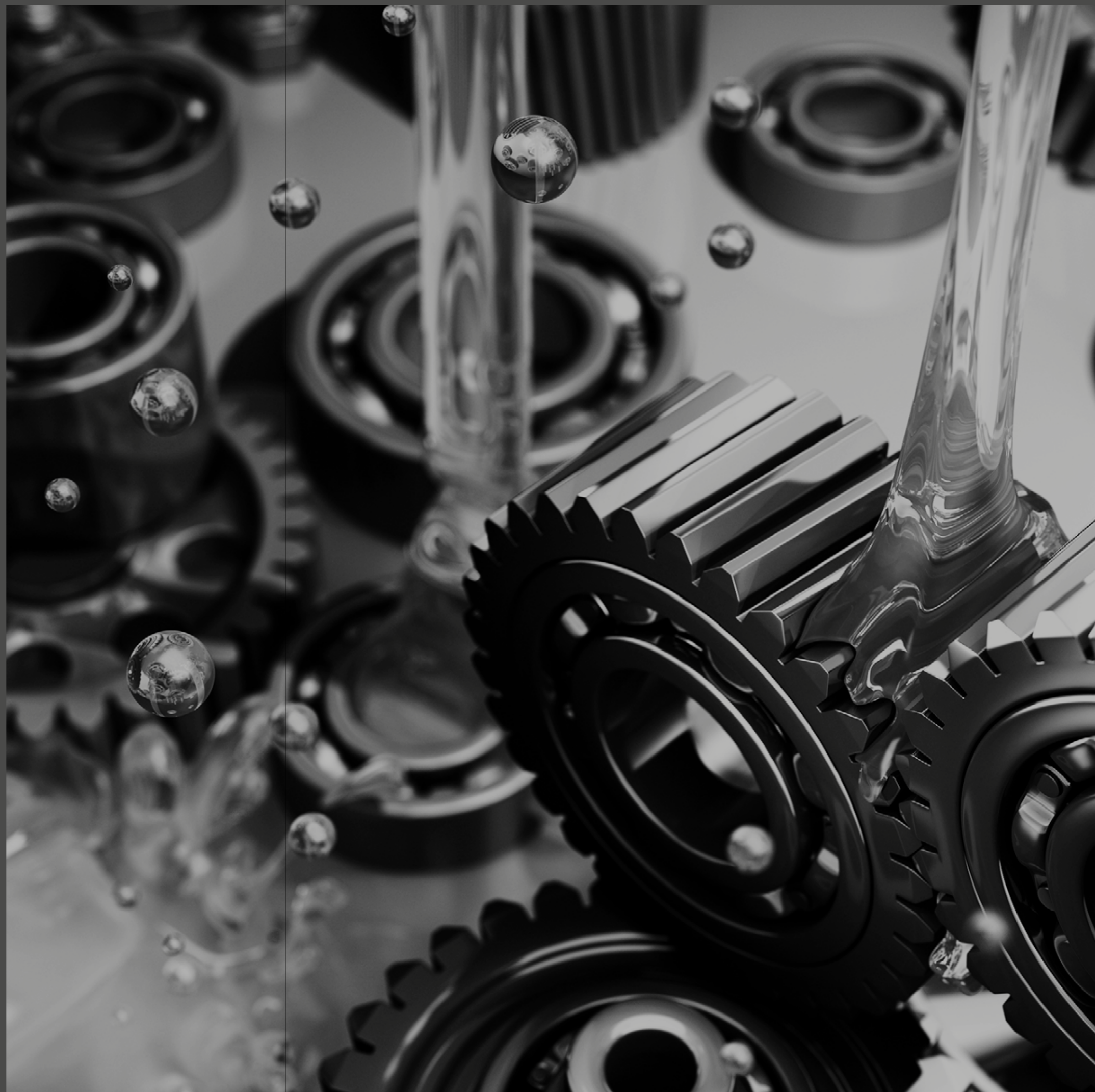
perma

CONTENIDO

Descubra nuestro catálogo de productos y las innovadoras soluciones de lubricación de perma. Además de las características y ventajas de nuestros productos, encontrará una amplia selección de accesorios y ejemplos de aplicaciones.

Nuestro objetivo es ofrecerle la mejor solución de lubricación posible. Nuestra prioridad es la calidad, la funcionalidad y la conectividad, para garantizar que los productos que adquiera e ajusten de forma óptima a sus necesidades.

| | |
|--|----------------|
| Quiénes somos | 4-13 |
| Prólogo | 4 |
| Ventajas para nuestros clientes | 6 |
| Gama de servicios | 12 |
| Aplicaciones principales | 16 - 21 |
| Cintas transportadoras | 16 |
| Motores eléctricos | 17 |
| Bombas | 18 |
| Ventiladores | 19 |
| Soluciones | 21 |
| perma Sistemas de lubricación | 23 - 57 |
| Vista general de los sistemas de lubricación perma | 23 |
| perma productos | 28 |
| Lubricantes | 58 - 61 |
| Grasas | 58 |
| Aceites | 60 |
| Montaje | 62 |
| Accesorios- & Kits de montaje | 63 - 67 |
| Accesorios- & Kits de montaje STAR | 63 |
| Componentes de perma STAR | 65 |
| Componentes de perma ULTRA | 66 |
| Kits de montaje cadenas | 67 |
| Accesorios | 70 - 82 |
| perma DIGITAL | 84 |



THE EXPERT IN LUBRICATION SOLUTIONS

Para lograr rentabilidad y optimización en centros de producción, es imprescindible un mantenimiento eficiente con los sistemas de lubricación perma.

Los sistemas de lubricación perma existen desde hace ya casi 60 años, y se han perfeccionado continuamente para dar respuesta a los nuevos desafíos técnicos y las necesidades de los clientes. El resultado son soluciones de lubricación innovadoras y personalizadas que se utilizan en todo el mundo y en casi todos los sectores. Los productos perma cuentan con múltiples patentes y certificaciones.

Todos los productos perma se desarrollan y producen en Alemania, antes de distribuirse por todo el mundo a través de una red de filiales propias y socios autorizados. Para poder ofrecer la solución de lubricación adecuada para cada aplicación, perma dispone de un amplio abanico de sistemas de lubricación de puntos individuales y multipunto.

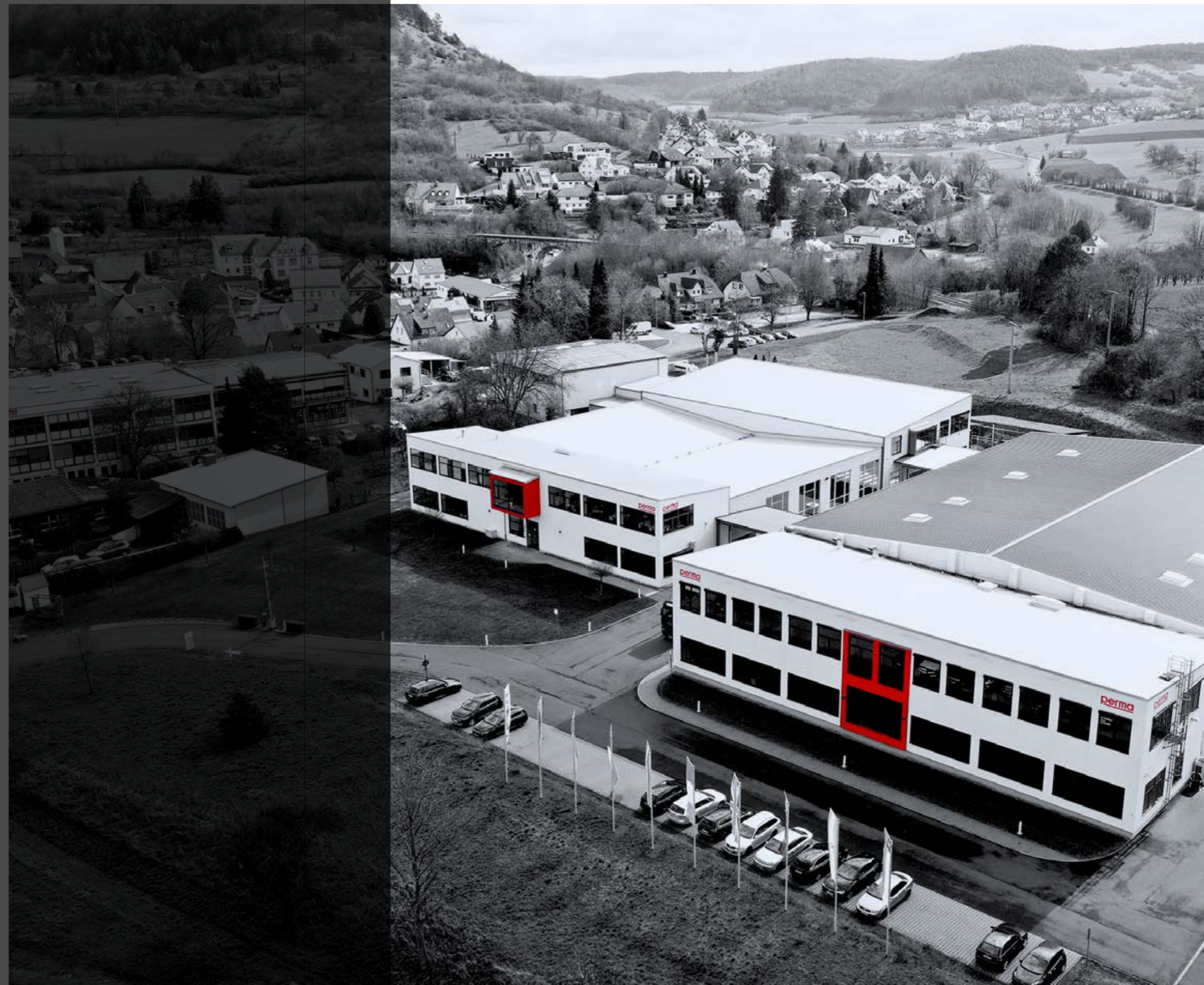
Como líder del mercado a nivel global en el campo de la lubricación de puntos individuales, perma goza de una excelente reputación por sus soluciones de lubricación innovadoras y fiables, y es conocida en todo el mundo por su excelente calidad y sus amplios conocimientos técnicos.



Dr. Abassin Aryobsei
CEO



Peter Mayr
CFO



VENTAJAS PARA NUESTROS CLIENTES

En perma, el cliente es lo primero. Estamos firmemente convencidos de que los clientes satisfechos constituyen la base de nuestro éxito. Por eso en nuestro negocio nos esforzamos por dar la máxima prioridad a sus necesidades y expectativas.

Nuestros clientes se benefician de numerosas ventajas:

- » Productos de alta calidad made in Germany
- » Uso de las tecnologías más modernas
- » Filiales y socios en todo el mundo
- » Soluciones de lubricación personalizadas
- » Suministro rápido y fiable
- » Servicio de atención al cliente y asistencia técnica profesionales también después de la compra

Para nuestros clientes, maximizar su rendimiento de producción es crucial a fin de seguir siendo competitivos a nivel global. Al mismo tiempo, se deben reducir los costes operativos a largo plazo y cumplir los exigentes requisitos de seguridad en el trabajo. La clave para ello se encuentra en el uso de soluciones de lubricación adecuadas que prolonguen la vida útil de los equipos y minimicen los tiempos de inactividad.

Los sistemas de lubricación automáticos de perma ayudan a empresas de todo el mundo a lograr estos objetivos.



Simplificamos la ejecución de sus trabajos de mantenimiento

Los sistemas de lubricación perma se emplean para la lubricación de un gran número de elementos de máquinas utilizados en aplicaciones habituales como cintas transportadoras, bombas, ventiladores o motores eléctricos. Nuestro catálogo de productos ofrece soluciones fiables que se pueden implementar e integrar fácilmente en planes de mantenimiento existentes.

Evite las averías de rodamientos con los productos perma

Los sistemas de lubricación perma permiten una lubricación óptima de sus instalaciones, evitando así las averías prematuras de los cojinetes y reduciendo los tiempos de inactividad.



Evite las impurezas debidas a líquidos y partículas de suciedad

El ensuciamiento debido al agua y a materias sólidas acelera el desgaste y acorta la vida útil de los rodamientos. Gracias al aporte de lubricante nuevo, los sistemas de lubricación automáticos perma evitan que penetren líquidos, suciedad y polvo, prolongando así la vida útil de los rodamientos.

Lubricación manual vs. automática

Lubricación excesiva en el caso de la lubricación manual

- » Aumento de la temperatura de servicio
- » Daños en las juntas de contacto
- » Consumo excesivo de lubricante

Lubricación insuficiente en el caso de la lubricación manual

- » Aumento de la fricción y del desgaste
- » Penetración de suciedad

La lubricación automática con los sistemas de lubricación perma garantiza la aportación constante de la cantidad ideal de lubricante. En comparación con la lubricación manual se puede evitar una lubricación excesiva o insuficiente.



DISPONIBILIDAD DE
LOS EQUIPOS

YO UR

ADD ED

SEGURIDAD EN EL
TRABAJO

RENTABILIDAD

VA LUE

SOSTENIBILIDAD

DISPONIBILIDAD DE LOS EQUIPOS

PERMA AYUDA A EVITAR LAS AVERÍAS DE RODAMIENTOS

- » Elevada disponibilidad de los equipos gracias a una relubricación permanente
- » Intervalos de mantenimiento planificables durante los tiempos de parada
- » Reducción de los costes de mantenimiento y reparación
- » La dosificación de lubricante se realiza con la instalación en marcha

CAUSAS DE FALLO DE LOS RODAMIENTOS

- » Lubricación insuficiente
- » Lubricante viejo
- » Lubricante inadecuado
- » Ensuciamiento sólido

PERMA EVITA LA CONTAMINACIÓN DEBIDO A LÍQUIDOS Y PARTÍCULAS DE SUCIEDAD

- » La lubricación permanente evita que penetren partículas de suciedad y líquidos en el rodamiento
- » Protección ante la fricción y el desgaste en el rodamiento
- » Aumento de la vida útil del rodamiento



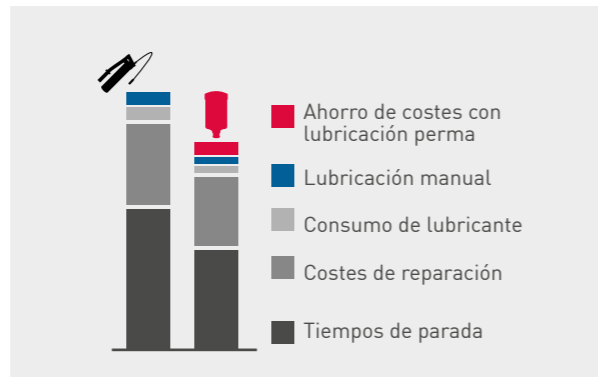
RENTABILIDAD

La comparación de la lubricación manual con la lubricación perma muestra unos potenciales de ahorro en diversos ámbitos.

Las mayores posibilidades de ahorro se observan en los siguientes ámbitos:

- » Reducción de tiempos de parada
- » Costes de reparación de áquinas

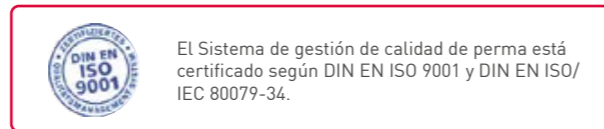
Fuentes: Cálculos internos: Gasto de material, tiempo y mantenimiento / datos de la industria de rodamientos y seguros.



SEGURIDAD EN EL TRABAJO

Los sistemas de lubricación perma reducen al mínimo los puntos de contacto entre la persona y la máquina, y contribuyen de manera importante a la seguridad en el trabajo. perma es miembro de la Asociación alemana de seguridad, salud y protección del medioambiente en el trabajo (VDSI por sus siglas en alemán).

- » Reducción del consumo de combustible gracias a una dosificación adecuada según la demanda
- » No se produce contaminación del lubricante debido a que los sistemas están cerrados
- » Los componentes reutilizables ayudan a reducir al mínimo el gasto de energía y de material



SOSTENIBILIDAD

Los objetivos de sostenibilidad de las Naciones Unidas son una llamada a luchar contra la pobreza, la desigualdad y el cambio climático. Asimismo, ofrecen un marco para un desarrollo sostenible con el fin de crear un futuro mejor para todos. Las empresas pueden contribuir a ello de forma decisiva implementando prácticas de negocio sostenibles, aumentando la eficiencia de los recursos, asumiendo su responsabilidad social y creando asociaciones para dar forma a un futuro sostenible conforme a la Agenda 2030.

«Las empresas unidas podemos impulsar los objetivos de sostenibilidad de las Naciones Unidas y crear un futuro sostenible para todos. Hagamos una contribución positiva a la Agenda 2030».
Dr. Abassin Aryobsei, CEO de perma-tec

NUESTRA CONTRIBUCIÓN

- » **Salud y bienestar:** Programas para promover la salud y el bienestar de nuestros empleados, incluyendo atención sanitaria, medidas de conciliación entre vida profesional y personal, así como apoyo individualizado (objetivo 3).
- » **Eficiencia energética:** Optimización de los procesos de producción a fin de maximizar la eficiencia energética y reducir el consumo de energía mediante la combinación energética. Esto contribuye a alcanzar el objetivo de energía asequible y limpia de Naciones Unidas (objetivo 7).
- » **Adquisición sostenible:** Implementación de una política de adquisición sostenible y garantía de que las materias primas y los componentes proceden de fuentes respetuosas con el medioambiente. De este modo apoyamos el objetivo de producción y consumo sostenibles (objetivo 12).
- » **Economía circular:** Promoción de la economía circular mediante el desarrollo de opciones de reciclaje y reutilización para nuestros productos y embalajes. De este modo apoyamos el objetivo de ciudades y comunidades sostenibles (objetivo 11) y reducimos el consumo de recursos.
- » **Reducción de las emisiones de gases de efecto invernadero:** Medidas para reducir nuestras propias emisiones de gases de efecto invernadero, por ejemplo, en el campo de las energías renovables, mediante el uso de nuestra instalación fotovoltaica o la implementación de medidas de eficiencia energética. De este modo apoyamos el objetivo de protección del clima (objetivo 13).
- » **Asociaciones y colaboración:** Cooperaciones con otras empresas y organizaciones para el desarrollo y la aplicación conjuntas de soluciones sostenibles. De este modo apoyamos el objetivo de asociaciones globales para alcanzar los objetivos de sostenibilidad (objetivo 17).

OFERTA DE SERVICIOS

perma SERVICES

El equipo de perma Services está compuesto por empleados altamente cualificados que le ayudan a identificar la solución de lubricación adecuada.



Servicios preventa

Soluciones de lubricación óptimas

Con la asistencia de perma podrá equipar sus instalaciones con las soluciones de lubricación óptimas y garantizar así una alta disponibilidad de los equipos.

- » perma ACADEMY
- » Proyección
- » Asistencia técnica



Servicios posventa

Prolongación de la vida útil

Prolongue la vida útil de sus instalaciones mediante un servicio integral con las soluciones de lubricación perma.

- » Montaje
- » Formación
- » Puesta en marcha
- » Inspección
- » Cambio
- » Plan de lubricación y mantenimiento digitales a través de perma CONNECT
- » Asistencia técnica



Servicios reactivos

Asistencia rápida y competente

Recurra a la amplia experiencia del equipo de perma Service para dar respuesta a todas las cuestiones relacionadas con el tema de la lubricación.

- » Evaluación de lubricantes
- » Asistencia técnica

perma SELECT APP

La herramienta práctica para calcular el volumen de relubricación

Con la aplicación perma SELECT puede determinar la dosis de lubricante y el tiempo de ajuste necesarios en el sistema de lubricación perma teniendo en cuenta las condiciones de servicio.

perma SELECT se puede instalar cómodamente en todos los dispositivos móviles iOS y Android habituales, y también está disponible en versión para navegador. Utilice su dispositivo móvil como plataforma para optimizar los puntos de lubricación con los sistemas de lubricación perma.

El suministro óptimo del lubricante adecuado a los puntos de lubricación es una de las tareas más importantes del mantenimiento. Una dosificación incorrecta puede provocar tiempos de inactividad imprevistos de las instalaciones y ocasionar costes de averías. Por tanto, el cálculo del volumen correcto de relubricación es un factor de gran importancia para el funcionamiento de las instalaciones, y contribuye activamente al éxito empresarial.

Encontrará más información sobre nuestros productos perma en nuestra página web www.perma-tec.com



EASY. SMART. CONNECTED.

Create your own network



perma CONNECT le permite supervisar y controlar en remoto de forma sencilla y fiable sus sistemas de lubricación perma que estén en zonas de trabajo de difícil acceso o en áreas de peligro. De este modo aumentará la eficiencia de su trabajo, ahorrará un valioso tiempo e incrementará la productividad de su empresa. perma CONNECT le permite crear su propia red y le ofrece acceso a la información sobre sus puntos de lubricación cómodamente en el lugar de trabajo.

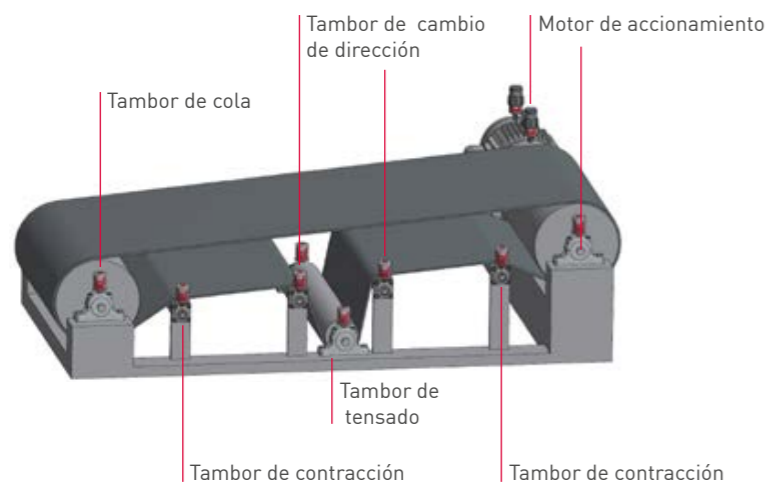
¡perma le muestra cómo funciona esto!



APLICACIONES PRINCIPALES

CINTAS TRANSPORTADORAS

PUNTOS DE LUBRICACIÓN



Para el alojamiento de los rodillos de motor o de cambio de dirección se utilizan principalmente soportes de rodamiento con rodamientos de rodillos a rótula.

Los rodamientos y las juntas de los soportes de rodamiento se tienen que abastecer permanentemente con lubricante nuevo.

Encontrará información sobre la lubricación del motor de accionamiento en las páginas 17 *Motores eléctricos*.

DESAFÍOS



- » No debe penetrar suciedad, agua o medios de proceso en los puntos de lubricación
- » Sin paradas innecesarias de la instalación por relubricación
- » La seguridad en el trabajo debe estar garantizada

Los sistemas de cintas transportadoras grandes pasan a menudo por largas distancias y varios niveles y son difícilmente accesibles. La relubricación óptima debería realizarse con la instalación en marcha. Los puntos de lubricación en los puntos de transferencia normalmente solo se pueden alcanzar a través de rejillas o plataformas de trabajo, y a menudo se descuidan. La prevención de accidentes y la seguridad en el trabajo deben estar garantizadas en todo momento.

En caso de lubricación insuficiente se produce un desgaste que causa el fallo de componentes de la instalación y merma la productividad y la rentabilidad.

SOLUCIONES



- » El abastecimiento constante de lubricante nuevo a los retenes para ejes impide la penetración de impurezas
- » Cambio del sistema de lubricación fuera del área de peligro. No es necesario parar la instalación
- » El montaje fuera de áreas de peligro o en zonas de fácil acceso aumenta la seguridad en el trabajo
- » Aprovechamiento óptimo del lubricante, pues este se distribuye de manera regular en pequeñas cantidades

MOTORES ELÉCTRICOS

PUNTOS DE LUBRICACIÓN



| | | |
|--------------------------------|---------------------------------|------------|
| Número de evoluciones: = alto | Baja viscosidad del aceite base | NLGI 0-2 → |
| Número de revoluciones: = bajo | Alta viscosidad del aceite base | |

Los puntos de lubricación se encuentran en el lado accionado y en el lado no accionado de los motores eléctricos. A la hora de realizar la relubricación, debe tenerse en cuenta la descarga de grasa usada mediante aberturas de descarga, laberintos o compartimentos para grasa usada.

La ausencia de posibilidades de salida o el llenado excesivo de los compartimentos para grasa usada causan el sobrecalentamiento de los rodamientos.

DESAFÍOS



- » Calentamiento de los rodamientos y riesgo de incendio, dado que la grasa sobrante no se distribuye hasta que pasan unas horas
- » Los daños en los rodamientos causados por una lubricación insuficiente llevan a paradas indeseadas de la máquina y aumentan los costes de producción
- » Riesgo elevado de accidentes
- » Posible desconexión por el control de temperatura
- » Aumento de los gastos de mantenimiento debido al desgaste prematuro
- » Desconexión del motor al acceder a la zona no segura

En caso de lubricación manual, la cantidad de grasa aplicada es dosificada irregularmente. Se suministra al inicio una gran cantidad de lubricante. Esto causa brevemente una lubricación excesiva de los rodamientos. En caso de no observar los intervalos de relubricación se produce una lubricación insuficiente.

El personal de mantenimiento está en peligro si realiza la relubricación durante el funcionamiento (conforme a la recomendación del fabricante). La permanencia en zonas peligrosas o de difícil acceso aumenta el riesgo de accidente.

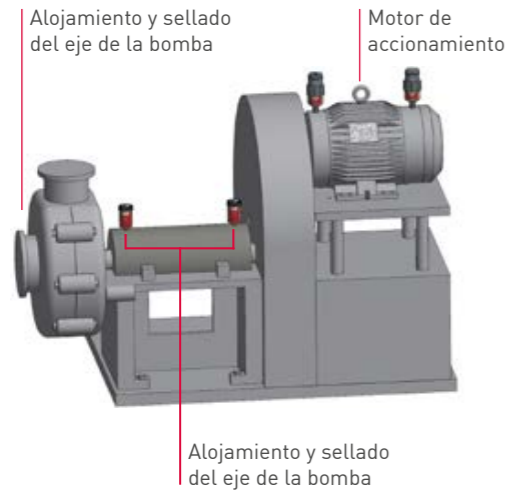
SOLUCIONES



- » La relubricación con el motor en marcha reduce al mínimo el calentamiento de los rodamientos
- » Intervalos de cambio planificables con un uso reducido de material y personal
- » Mayor seguridad en el trabajo gracias a la lubricación automática de los puntos de lubricación de difícil acceso
- » La dosificación precisa permite disminuir el consumo de lubricante, reduciendo así el impacto ambiental

BOMBAS

PUNTOS DE LUBRICACIÓN



Los puntos de lubricación (rodamientos) se encuentran en el árbol de transmisión entre el motor de accionamiento y el cuerpo de la bomba o en la caja de la bomba.

La lubricación de la empaquetadura de prensaestopas y la junta laberíntica impiden que la suciedad o el fluido a bombear penetren en el cojinete. Los rodamientos y las juntas de los soportes del rodamiento se tienen que abastecer en permanencia con el lubricante adecuado en la cantidad prescrita.

Encontrará información sobre la lubricación del motor de accionamiento en las páginas 17 *Motores eléctricos*.

DESAFÍOS



- » No deben penetrar suciedad, agua u otras materias extrañas en los cojinetes
- » Debe garantizarse la lubricación con la instalación en funcionamiento
- » La seguridad en el trabajo debe estar garantizada
- » Uso en áreas con peligro de explosión

Las bombas se suelen utilizar en condiciones de aplicación extremas. Pueden estar sometidas a un ensuciamiento intenso tanto por polvo y lodo como por sustancias nocivas para la salud, como lejías, ácidos débiles, etc.

Con frecuencia, el acceso a los puntos de lubricación solo es posible con la ayuda de medidas de protección extremas (guantes de protección y mascarilla). Por este motivo, la lubricación especificada a menudo se descuida

En caso de lubricación insuficiente se produce un desgaste que causa el fallo de componentes de la instalación o fugas en la bomba.

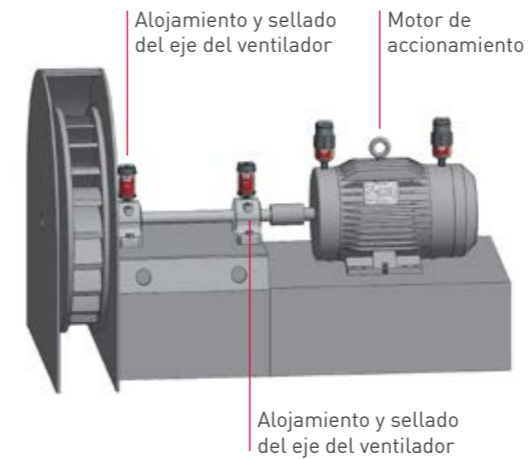
SOLUCIONES



- » Mayor seguridad en el trabajo gracias a la lubricación automática de los puntos de lubricación de difícil acceso
- » Una dosificación precisa disminuye el consumo de lubricante y reduce el impacto ambiental
- » La reducción de las operaciones de mantenimiento reduce al mínimo la permanencia en áreas de peligro
- » Cuando se selecciona un sistema de lubricación certificado, es posible el uso subterráneo o en áreas con peligro de explosión

VENTILADORES

PUNTOS DE LUBRICACIÓN

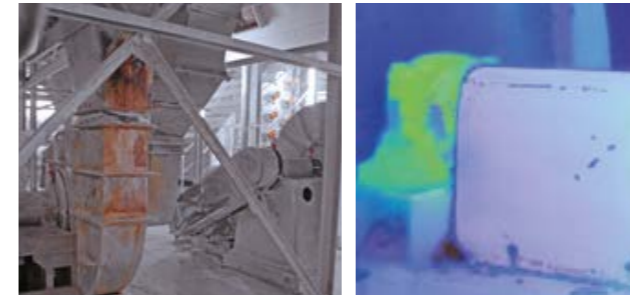


Los puntos de lubricación (rodamientos) se encuentran en el árbol de transmisión entre el motor de accionamiento y el rodete del ventilador.

Generalmente, el alojamiento y el sellado del eje del ventilador tienen lugar a través de un soporte de rodamiento o una unidad de alojamiento. Estos se tienen que abastecer y asegurar la presencia del lubricante adecuado en la cantidad prescrita.

Encontrará información sobre la lubricación del motor de accionamiento en las páginas 17 *Motores eléctricos*.

DESAFÍOS



- » La materia extraña arremolinada, p. ej. polvo, no debe penetrar en el punto de lubricación
- » Calentamiento excesivo de los cojinetes en caso de lubricación insuficiente
- » El lubricante debe cumplir con los requisitos (vibraciones o números de revoluciones elevados)
- » Cumplimiento de los intervalos de relubricación en función del tipo y el tamaño del rodamiento y las condiciones ambientales

Los equipos de ventilación se suelen utilizar en condiciones de aplicación extraordinarias. Las materias extrañas, como polvo o medios de bombeo, son arrastradas y pueden penetrar en el sistema de cojinetes. Esto provoca un aumento del desgaste de los componentes individuales y una reducción de la vida útil.

Es imprescindible la lubricación regular de los rodamientos y juntas. Con frecuencia, los puntos de lubricación están muy sucios y son difícilmente accesibles, lo cual dificulta adicionalmente el mantenimiento. Por esta razón, los intervalos de lubricación especificados se descuidan o se incumplen. La lubricación insuficiente resultante aumenta el desgaste y causa, en caso extremo, el fallo del equipo de ventilación.

SOLUCIONES



- » Los puntos de lubricación están herméticos por medio de sistemas de lubricación perma y protegidos contra la suciedad
- » La dosificación exacta de la dosis de lubricante permite ahorrar lubricante
- » Lubricación segura y permanente, también en áreas con riesgo de explosión
- » Los diferentes volúmenes del lubricante permiten adaptarse a las necesidades exactas del punto de lubricación

CINTAS TRANSPORTADORAS



MOTORES ELÉCTRICOS



BOMBAS



VENTILADORES



LA SOLUCIONES

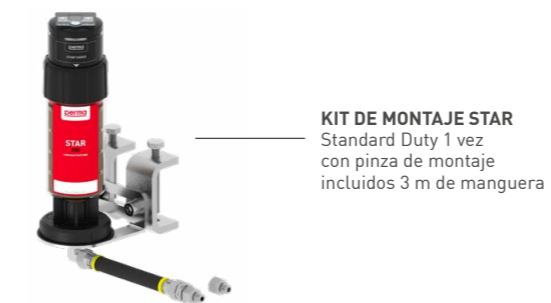
Montaje directo en el punto de lubricación: p. ej. con perma NOVA o perma STAR VARIO

- » Montaje sencillo y rápido
- » Con pocas vibraciones | sacudidas en el punto de lubricación
- » En puntos de lubricación seguros y fácilmente accesibles



Montaje a distancia en el punto de lubricación: p. ej. con perma STAR VARIO























- » Con vibraciones | sacudidas fuertes en el punto de lubricación (desacoplamiento del sistema de lubricación)
- » En el caso de puntos de lubricación no accesibles sin peligro: instalación a distancia fuera del área de peligro
- » En caso de puntos de lubricación difícilmente accesibles



THE EXPERT IN LUBRICATION SOLUTIONS



Vista general de los sistemas de lubricación perma

| perma STAR VARIO | perma STAR VARIO BLUETOOTH | perma STAR VARIO EX | perma STAR VARIO BLUETOOTH EX | perma STAR CONTROL | perma ULTRA |
|---|---|--|--|---|---|
| Pulsador + pantalla LCD + señales LED | Pulsador + pantalla LCD + señales LED | Pulsador + pantalla LCD + señales LED | Pulsador + pantalla LCD + señales LED | Pulsador + pantalla LCD + señales LED | Pulsador + pantalla LCD + señales LED |
|  |  |  |  |  |  |
| Motor reutilizable | | | | | |
| -40 °C a +60 °C -40 °F a +140 °F | | | | | |
| 7,5 bares 109 psi | | | | | Hasta 50 bares 725 psi |
| 60, 120, 250, 500 cm ³ 2.03, 4.06, 8.45, 16.91 oz | | | | | 500, 1.000 cm ³ 16.91, 33.81 oz |
| Grasas hasta NLGI 2 aceites | | | | | Grasas hasta NLGI 2 |
| Juego de pilas STAR VARIO resp. Juego de pilas STAR VARIO para baja temperatura | Juego de pilas STAR VARIO EX | | alimenta con tensión externa 9 - 30 VDC | | Juego de pilas ULTRA resp. Juego de pilas ULTRA para baja temperatura |
| El tiempo de dosificación puede cambiarse en todo momento Sistema desconectable | | | | | |
| 1, 2, 3 ... 12 meses 1, 2, 3 ... 52 semanas STAR LC 60: + 15, 18, 21, 24 meses STAR LC 500: máx. 6 meses | | | 1, 2, 3 ... 12 meses 1, 2, 3 ... 52 semanas STAR LC 500: máx. 6 meses | 1, 2, 3 ... 12 meses 1, 2, 3 ... 52 semanas STAR LC 60: + 15, 18, 21, 24 meses STAR LC 500: máx. 6 meses | 1, 2, 3 ... 12 meses 1, 2, 3 ... 52 semanas |
| | | | | 0,1-9,5 cm ³ por impulso con independencia de la temperatura de aplicación y de la contrapresión | - |
| IP 67 IP 65 | | min. IP 54 | | IP 65 | IP 67 IP 65 |
|   |   |     |      |  |   |
| Condiciones de uso especiales | | | | | |
| Vibraciones entre bajas y fuertes | | | | | |
| En caso de vibraciones en el punto de lubricación, recomendamos realizar el montaje a distancia con línea de manguera | | | | | Sólo montaje remoto con manguera |
| < 5 metros de línea de manguera | | | | | < 20 metros de línea de manguera |

| | perma NOVA | perma FLEX | perma FLEX PLUS | perma CLASSIC perma FUTURA | perma FUTURA PLUS |
|--|---|--|--|--|---|
| | Pulsador + pantalla LCD Cabezal de control NOVA reutilizable | Programador giratorio Sistema completo | Programador giratorio Sistema completo | Tornillo activador Pedir el tornillo activador por separado | Tapa activadora Sistema completo |
| | -20 °C a +60 °C -4 °F a +140 °F | -20 °C a +60 °C -4 °F a +140 °F | -20 °C a +55 °C -4 °F a +131 °F | 0 °C a +40 °C 32 °F a +104 °F | |
| | máx. 6 bares 87 psi | máx. 5 bares 75 psi | | máx. 4 bares 58 psi | |
| | 65, 125 cm ³ 2.20, 4.23 oz | 60, 125 cm ³ 2.03, 4.23 oz | 30, 60, 125 cm ³ 1.01, 2.03, 4.23 oz | 120 cm ³ 4.06 oz | |
| | Grasas hasta NLGI 2 aceites | | | | |
| | Electroquímico | | | | |
| | El tiempo de dosificación puede cambiarse en todo momento Sistema desconectable | | | Manipulación segura | |
| | 1, 2, 3... 12 meses con independencia de la temperatura de aplicación | 1, 2, 3 ... 12 mese a +20 °C perma MULTI LC 150-2 (SF01) | | 1, 3, 6, 12 mese a +20 °C perma MULTI LC 150-2 (SF01) | |
| | IP 65 | IP 68 | | - | |
| | ANZEx | FM APPROVED JPEX | ANZEx | | |
| | Condiciones de uso especiales | | | | |
| | Vibraciones entre bajas y moderadas | | Vibraciones bajas | | |
| | En caso de vibraciones en el punto de lubricación, recomendamos realizar el montaje a distancia con línea de manguera | | | | |
| | < 2 metros de línea de manguera | | < 1 metros de línea de manguera | | |

| | perma PRO MP-6 | perma PRO C MP-6 | perma PRO LINE | perma PRO C LINE | perma ECOSY |
|--|---|---|--|--|--|
| | PRO Motor y distribuidor MP-6 reutilizable | Pulsador + pantalla LCD + señales LED perma ECOSY rellenable | | | |
| | -20 °C a +60 °C -4 °F a +140 °F | | | | |
| | máx. 25 bares máx. 360 psi | | | | máx. 10 bares máx. 145 psi |
| | 250, 500 cm ³ 8.45, 16.91 oz (grasas hasta NLGI 2) | | | | 7 litros (aceites) |
| | Pilas PRO B | 15 - 30 V DC | Pilas PRO B | 15 - 30 V DC | 24 V DC / 85-240 V AC |
| | El tiempo de dosificación puede cambiarse en todo momento Sistema desconectable | | | | |
| | 1 día - 24 meses Número seleccionable de salidas activas | | Cantidad de dosificación individual Número seleccionable de salidas activas | | - |
| | LC 250: 1 día-24 meses LC 500: 1 día-12 meses | 1 día-24 meses (en función de las horas de servicio) | Tiempo de pausa: 1-99 días 1-9 dosificaciones (en función de las horas de servicio) | | 0-9,999 ml por cada 1.000 horas de funcionamiento |
| | - | Dosificación 1,0 cm ³ por impulso salida Misma dosificación en cada salida → 1-6 puntos de lubricación | - | Dosificación 0,5 - 4,5 cm ³ por impulso salida Dosificación individual por salida → 1-6 puntos de lubricación | Dosificación 0,5 cm ³ por impulso salida Dosificación individual por salida → 1-6 puntos de lubricación |
| | IP 54 | - | IP 54 | - | |
| | 6 puntos de lubricación | | | | |
| | | | | | |
| | Condiciones de uso especiales | | | | |
| | Vibraciones entre bajas y fuertes | | | | |
| | El montaje a distancia del sistema de lubricación con línea de manguera permite la utilización en puntos de lubricación con vibraciones entre bajas y fuertes | | | | |
| | < 5 metros de línea de manguera | | | | < 10 metros de línea de manguera |

SOLUCIONES DE LUBRICACIÓN AUTOMÁTICA DE UN VISTAZO

Utilice nuestra APP *perma SELECT* para identificar el sistema de lubricación adecuado



1. CONTRAPRESIÓN TÍPICA PREVISIBLE (para montaje directo)

| Aplicaciones | | | | | |
|--------------|------------------------|-----------|--------------|--------------------|-------------------|
| | cintas transportadoras | Bombas | Ventiladores | Motores eléctricos | Sistemas multieje |
| | 1-3 bares | 1-3 bares | 1-4 bares | 2-6 bares | 6-13 bares |

| Elementos de la máquina | | | | | |
|-------------------------|-----------------------------|--|--------------------------------------|-----------|---|
| | Cadenas & engranaje abierto | Juntas laberínticas & Cremalleras dentadas | Rodamiento / Rodamiento Y & husillos | Cojinete | Guías de rodillos / cojinetes de recirculación de bolas |
| | 0-1 bares | 0-2 bares | 1-3 bares | 1-7 bares | 5-12 bares |



Comportamiento con contrapresión atípicamente alta:

Una contrapresión atípicamente alta en el punto de lubricación puede ser un indicador de una línea / aplicación obstruida o de un lubricante inadecuado. Recomendación: Compruebe el punto de lubricación.

2. USO TÍPICO DE SISTEMAS DE LUBRICACIÓN DE PUNTO ÚNICO (después de la contrapresión)

La contrapresión 0-1 bares 1-2 bares 2-3 bares 3-4 bares 4-5 bares 5-6 bares 6-40 bares

| Montaje directo | perma FLEX Opcional: CLASSIC, FUTURA, NOVA | | perma STAR VARIO CONTROL Opcional: FLEX, NOVA | perma STAR VARIO CONTROL Opcional: NOVA | perma STAR VARIO CONTROL | perma ULTRA |
|---|---|---|--|--|----------------------------|-------------|
| Montaje a distancia Contrapresión adicional de 0,9 bar por m* | 1 m | perma FLEX Opcional: CLASSIC, FUTURA, NOVA | perma STAR VARIO CONTROL Opcional: NOVA | perma STAR VARIO CONTROL | | |
| | 2 m | | perma STAR VARIO CONTROL | | | |
| | 3 m | perma STAR VARIO CONTROL | | | | |
| | 4 m | perma ULTRA Opcional: STAR VARIO CONTROL | | | | |
| | 5 m | | | perma ULTRA | | |
| | 6-14 m | | | | | |



Nota sobre el uso de perma ULTRA:

La suma de la contrapresión máxima prevista del punto de lubricación y la contrapresión prevista de la línea de manguera longitud en metros de la línea de manguera (longitud en metros * 0,9 bar) no debe superar una carga de 40 bar.

CARACTERÍSTICAS ESPECIALES DE LOS SISTEMAS DE LUBRICACIÓN MONOPUNTO

| Motor electroquímico | | | Motor electromecánico | | |
|----------------------|--|--|-----------------------|--|--|
| | perma CLASSIC 120 cm ³ 0 a +40 °C | | | perma FUTURA 120 cm ³ 0 a +40 °C | |
| | perma FLEX 60 125 cm ³ -20 °C a +60 °C | | | perma NOVA 65 125 cm ³ -20 °C a +60 °C | |
| | perma STAR 60 120 250 500 cm ³ -40 °C a +60 °C | | | perma ULTRA 500 1.000 cm ³ -40 °C a +60 °C | |

- Uso subacuático
- Posición del pistón permanentemente visible
- Fácil activación (no se necesita un activador aparte)

- Independiente de la temperatura
- Reutilización de la unidad motriz
- Controlabilidad externa

*con perma MULTI LC 150-2 (SF01) a +20 °C y manguera (aØ 8 mm / iØ 6 mm)

Esta tabla indicativa no puede sustituir el asesoramiento individual de un técnico cualificado. La presentación sirve para dar una primera impresión de qué sistemas automáticos de lubricación por punto único podrían ser adecuados para una aplicación o elemento de máquina. Con ello se pretende simplificar el proceso de toma de decisiones a clientes y usuarios.

También deben y tienen que tenerse en cuenta factores adicionales como la temperatura ambiente, las temperaturas en el punto de aplicación, las condiciones meteorológicas, las vibraciones, las necesidades de lubricantes, etc. Estos factores no se incluyen en la ilustración y se tienen en cuenta en la consulta técnica individual.



perma STAR VARIO

Cuatro tamaños distintos para la dosificación individual del lubricante

perma STAR VARIO funciona de forma totalmente automática, con independencia de la temperatura y la contrapresión, y cuenta con un comportamiento de dosificación extremadamente preciso. El sistema consta de un motor electromecánico, una unidad LC con 60 cm³, 120 cm³, 250 cm³ o 500 cm³ de lubricante y pilas. perma STAR VARIO dispone de una presión de operación de hasta 7,5 bares y se usa para la lubricación de puntos individuales de rodamientos, cojinetes, guías de deslizamiento, engranajes abiertos, cremalleras, husillos, retenes para ejes y cadenas. Gracias a la dosificación extremadamente precisa del lubricante, el sistema de lubricación es idóneo para lubricar motores eléctricos con dosis de lubricante especificada.

Más información sobre nuestros productos perma la encontrará en nuestro sitio web www.perma-tec.com



MADE IN GERMANY



Pantalla LCD

El pulsador de ajuste indica el tiempo de dosificación, el tamaño de la unidad LC y el estado de servicio



Electromecánico, accionamiento reutilizable con juego de pilas

LED siempre visible (verde | rojo) indica el estado de servicio e incidencias



La presión generada de 7,5 bares permite montaje a distancia de hasta 5 m

El sistema de lubricación opera de forma fiable entre -40 y +60 °C



Mayor disponibilidad de los equipos



Mayor seguridad en el trabajo



Un motor para todos los tamaños de la unidad LC



Lubricación optimizada



Motor - reutilizable

Electromecánico con Juego de pilas STAR VARIO (Alcalinos) resp. con Juego de pilas STAR VARIO para baja temperatura (Litio)



Tiempo de dosificación

1, 2, 3 ... 12 meses | 1, 2, 3 ... 52 semanas
STAR LC 60: + 15, 18, 21, 24 meses
STAR LC 500: máx. 6 meses



Volumen de lubricante

60, 120, 250, 500 cm³ | 2.03, 4.06, 8.45, 16.91 oz



Temperatura de aplicación*

-40 °C** a +60 °C | -40 °F** a +140 °F



Presión de operación

7,5 bares | 109 psi



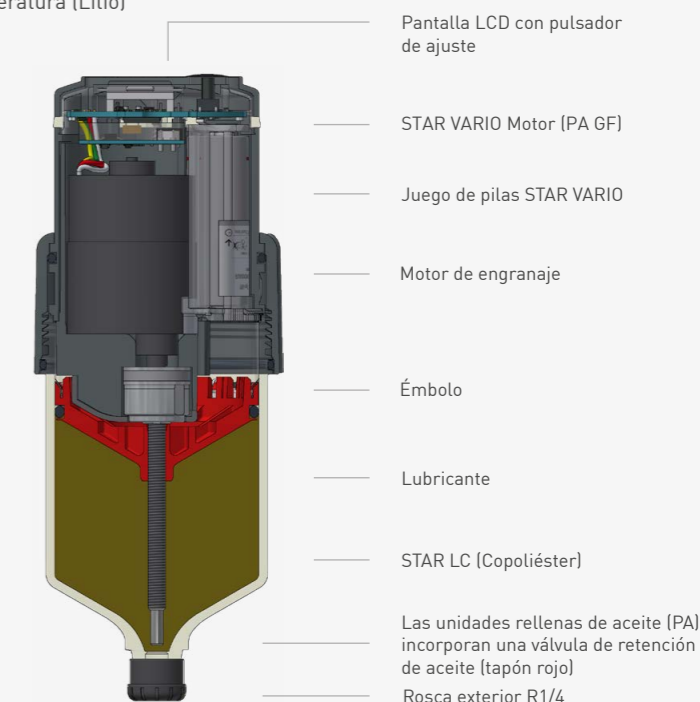
Clase de protección

IP 67 | IP 65



Lubricantes especiales y estándar

Grasas hasta NLGI 2 | aceites



Pantalla LCD con pulsador de ajuste

STAR VARIO Motor (PA GF)

Juego de pilas STAR VARIO

Motor de engranaje

Émbolo

Lubricante

STAR LC (Copolíester)

Las unidades rellenas de aceite (PA) incorporan una válvula de retención de aceite (tapón rojo)

Rosca exterior R1/4

Dimensiones

LC 60: Ø 75 x 155 mm | LC 120: Ø 75 x 178 mm
LC 250: Ø 75 x 228 mm | LC 500: Ø 75 x 324 mm

*Para garantizar el funcionamiento en temperaturas inferiores a -20 °C, se deben utilizar el juego de pilas STAR VARIO para baja temperatura (Litio).

**¡Utilizar solo en combinación con lubricantes adecuados para bajas temperaturas!



perma STAR VARIO BLUETOOTH

Funcionamiento cómodo mediante perma CONNECT

perma STAR VARIO BLUETOOTH funciona de forma totalmente automática, con independencia de la temperatura y la contrapresión, y cuenta con un comportamiento de dosificación extremadamente preciso. El sistema consta de un motor electromecánico, una unidad LC con 60 cm³, 120 cm³, 250 cm³ o 500 cm³ de lubricante y pilas. perma STAR VARIO BLUETOOTH dispone de una presión de operación de hasta 7,5 bares y se puede manejar de forma cómoda mediante la aplicación perma CONNECT. El sistema de lubricación se usa para la lubricación de puntos individuales de rodamientos, cojinetes, guías de deslizamiento, engranajes abiertos, cremalleras, husillos, retenes para ejes y cadenas y gracias a la dosificación extremadamente precisa del lubricante, es idóneo para lubricar motores eléctricos con dosis de lubricante especificada.

Más información sobre nuestros productos perma la encontrará en nuestro sitio web www.perma-tec.com




MADE IN GERMANY



La pantalla LCD con pulsador de ajuste indica el tiempo de dosificación, el tamaño del LC y el estado de servicio

Electromecánico, accionamiento reutilizable con juego de pilas



Función Bluetooth

Manejo fácil mediante perma CONNECT



La presión generada de 7,5 bares permite montaje a distancia de hasta 5 m

El sistema de lubricación opera de forma fiable entre -40 °C y +60 °C



Mayor disponibilidad de los equipos










Mayor seguridad en el trabajo

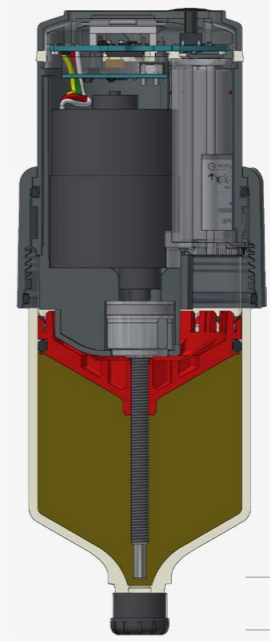


Función Bluetooth



Lubricación optimizada

-  **Motor - reutilizable**
Electromecánico con Juego de pilas STAR VARIO (Alcalinos) resp. con Juego de pilas STAR VARIO para baja temperatura (Litio)
-  **Tiempo de dosificación**
1, 2, 3 ... 12 meses | 1, 2, 3 ... 52 semanas
STAR LC 60: + 15, 18, 21, 24 meses
STAR LC 500: máx. 6 meses
-  **Volumen de lubricante**
60, 120, 250, 500 cm³ | 2.03, 4.06, 8.45, 16.91 oz
-  **Temperatura de aplicación***
-40 °C** a +60 °C | -40 °F** a +140 °F
-  **Presión de operación**
7,5 bares | 109 psi
-  **Clase de protección**
IP 67 | IP 65
-  **Lubricantes especiales y estándar**
Grasas hasta NLGI 2 | aceites



- Pantalla LCD con pulsador de ajuste
- STAR VARIO BLUETOOTH Motor (PA GF)
- Juego de pilas STAR VARIO
- Motor de engranaje
- Émbolo
- Lubricante
- STAR LC (Copolíester)
- Las unidades rellenas de aceite (PA) incorporan una válvula de retención de aceite (tapón rojo)
- Rosca exterior R1/4

Dimensiones
LC 60: Ø 75 x 155 mm | LC 120: Ø 75 x 178 mm
LC 250: Ø 75 x 228 mm | LC 500: Ø 75 x 324 mm

*Para garantizar el funcionamiento en temperaturas inferiores a -20 °C, se deben utilizar el juego de pilas STAR VARIO para baja temperatura (Litio).
**¡Utilizar solo en combinación con lubricantes adecuados para bajas temperaturas!



perma STAR VARIO EX

Sistema de lubricación versátil para áreas con riesgo de explosión

Este sistema de lubricación se utiliza para la lubricación de puntos individuales de cojinetes de rodillos y lisos, guías deslizantes, engranajes abiertos, cremalleras, husillos, juntas de ejes y cadenas en atmósferas potencialmente explosivas. Gracias a su precisa dosificación de lubricante, el perma STAR VARIO EX es perfecto para lubricar motores eléctricos con cantidades de lubricante prescritas. El sistema funciona independiente de la temperatura y la presión y consta de un motor electromecánico, una unidad LC con 60, 120, 250 o 500 cm³ y el juego de pilas STAR VARIO EX. El sistema de lubricación puede utilizarse en minería, así como en zonas potencialmente explosivas con gases (hasta Zona 0 / Div 1) y polvos (hasta Zona 20 / Div 1). Gracias al juego de pilas STAR VARIO EX intrínsecamente seguro, el servicio y el mantenimiento pueden realizarse directamente in situ.

Más información sobre nuestros productos perma la encontrará en nuestro sitio web www.perma-tec.com



MADE IN GERMANY



II 1G Ex ia IIB T4 Ga
II 1D Ex ia IIIC T₂₀₀ 135°C Da
I M1 Ex ia I Ma
CML 23ATEX2479X
IECEX CML 21.0169X



Class I/II/III Div 1 Groups C,D,E,F,G,
T4 - T135°C
Intrinsically safe / Sécurité intrinsèque
Class I/II/III Zone 0/20

AEx/Ex ia IIB T4 Ga
AEx/Ex ia IIIC T135°C Da
-40°C to +60°C



Suministro automático de lubricante de puntos de lubricación en atmósferas potencialmente explosivas (Zona 0 | Zona 20)

Mecanismo de protección que garantiza el uso del juego de pilas correcto



Pantalla LCD iluminada antalla LCD con pulsador de ajuste indica el tiempo de dosificación, el tamaño del

Manejo sencillo e intuitivo



La presión generada de 7,5 bares permite montaje a distancia de hasta 5 m

LED siempre visible (verde | rojo) indica el estado de servicio e incidencias



Mayor disponibilidad de los equipos



Mayor seguridad en el trabajo



Lubricación segura en zonas con peligro de explosión



Lubricación optimizada



Motor - reutilizable

Electromecánico con Juego de pilas STAR VARIO EX (Litio)



Tiempo de dosificación

1, 2, 3 ... 12 meses | 1, 2, 3 ... 52 semanas
STAR LC 60: + 15, 18, 21, 24 meses
STAR LC 500: máx. 6 meses



Volumen de lubricante

60, 120, 250, 500 cm³ | 2.03, 4.06, 8.45, 16.91 oz



Temperatura de aplicación

-40 °C* a +60 °C | -40 °F* a +140 °F



Presión de operación

7,5 bares | 109 psi



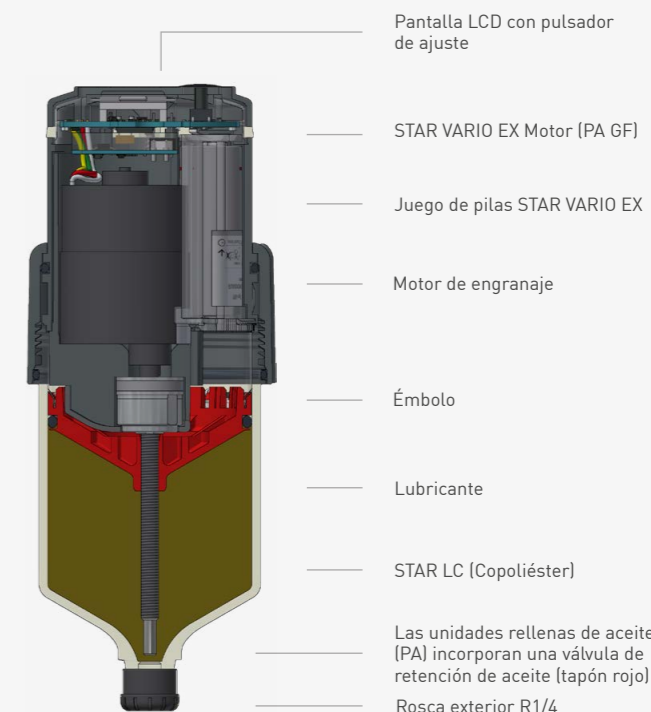
Clase de protección

Min. IP 54



Lubricantes especiales y estándar

Grasas hasta NLGI 2 | aceites



Dimensiones

LC 60: Ø 75 x 155 mm | LC 120: Ø 75 x 178 mm
LC 250: Ø 75 x 228 mm | LC 500: Ø 75 x 324 mm

*¡Utilizar solo en combinación con lubricantes adecuados para bajas temperaturas!



perma STAR VARIO BLUETOOTH EX

Sistema de lubricación con función bluetooth, versátil para áreas con riesgo de explosión

perma STAR VARIO BLUETOOTH EX se utiliza para la lubricación de puntos individuales de rodamientos y cojinetes lisos, guías de deslizamiento, engranajes abiertos, cremalleras, husillos, juntas de eje y cadenas en atmósferas potencialmente explosivas. Gracias a la dosificación precisa del lubricante el perma STAR VARIO BLUETOOTH EX es perfecto para lubricar motores eléctricos con cantidades de lubricante prescritas. El sistema de lubricación puede configurarse, controlarse y mantenerse cómodamente a distancia a través de perma CONNECT. Puede utilizarse en áreas con riesgo de explosión con gases (hasta Zona 0 / Div 1) y polvos (hasta Zona 20 / Div 1). Gracias al juego de pilas intrínsecamente seguro de STAR VARIO EX, el juego de pilas y STAR LC pueden cambiarse directamente in situ.

Más información sobre nuestros productos perma la encontrará en nuestro sitio web www.perma-tec.com



MADE IN GERMANY



II 1G Ex ia IIB T4 Ga
II 1D Ex ia IIIC T₂₀₀ 135°C Da
I M1 Ex ia I Ma
CML 23ATEX2479X
IECEX CML 21.0169X



Class I/II/III Div 1 Groups C,D,E,F,G,
T4 - T135°C
Intrinsically safe / Sécurité intrinsèque
Class I/II/III Zone 0/20

AEx/Ex ia IIB T4 Ga
AEx/Ex ia IIIC T135°C Da
-40°C to +60°C



Suministro automático de lubricante de puntos de lubricación en atmósferas potencialmente explosivas (Zona 0 | Zona 20)

Mecanismo de protección que garantiza el uso del juego de pilas correcto



Pantalla LCD iluminada antalla LCD con pulsador de ajuste indica el tiempo de dosificación, el tamaño del

La presión generada de 7,5 bares permite montaje a distancia de hasta 5 m



Función Bluetooth
Manejo fácil mediante perma CONNECT



Mayor disponibilidad de los equipos



Mayor seguridad en el trabajo



Lubricación segura en zonas con peligro de explosión



Función Bluetooth



Motor - reutilizable
Electromecánico con Juego de pilas STAR VARIO EX (Litio)



Tiempo de dosificación
1, 2, 3 ... 12 meses | 1, 2, 3 ... 52 semanas
STAR LC 500: máx. 6 meses



Volumen de lubricante
60, 120, 250, 500 cm³ | 2.03, 4.06, 8.45, 16.91 oz



Temperatura de aplicación
-40 °C* a +60 °C | -40 °F* a +140 °F



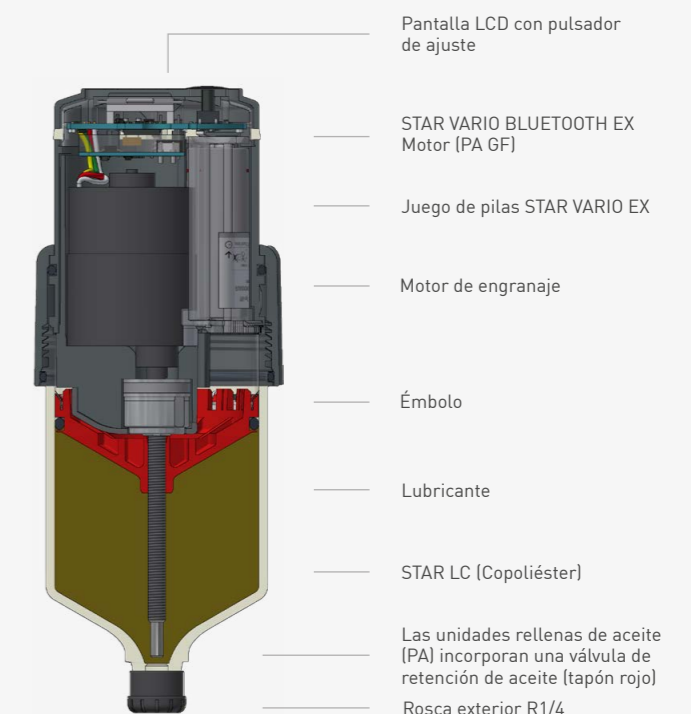
Presión de operación
7,5 bares | 109 psi



Clase de protección
Min. IP 54



Lubricantes especiales y estándar
Grasas hasta NLGI 2 | aceites



Dimensiones
LC 60: Ø 75 x 155 mm | LC 120: Ø 75 x 178 mm
LC 250: Ø 75 x 228 mm | LC 500: Ø 75 x 324 mm

*¡Utilizar solo en combinación con lubricantes adecuados para bajas temperaturas!



perma ULTRA

Sistema de lubricación compatible con Bluetooth; alta presión de operación y amplio rango de temperatura

perma ULTRA es un sistema de lubricación completamente automático con un comportamiento de dosificación de máxima precisión, independientemente de la temperatura y la contrapresión. Los dos tamaños de LC, una presión de operación de hasta 50 bares y el tiempo de dosificación regulable semanal o mensualmente hacen de perma ULTRA un sistema de lubricación extremadamente versátil y potente, adecuado para una gran variedad de usos que requieran altas cantidades de dosificación. Se puede emplear en contextos donde se necesitan tubos de lubricación largos para acceder con seguridad al punto de lubricación, como en transportadores por arrastre, cribas vibratorias, hornos rotativos y cintas transportadoras.

Más información sobre nuestros productos perma la encontrará en nuestro sitio web www.perma-tec.com



MADE IN GERMANY



Pantalla LCD

El botón de ajuste muestra tiempo de dispensación, tamaño de LC estado de funcionamiento



Función Bluetooth

Manejo fácil mediante perma CONNECT



Presión de operación de hasta 50 bares

El sistema de lubricación funciona con fiabilidad de -40 °C a +60 °C



Función Bluetooth










Mayor seguridad en el trabajo

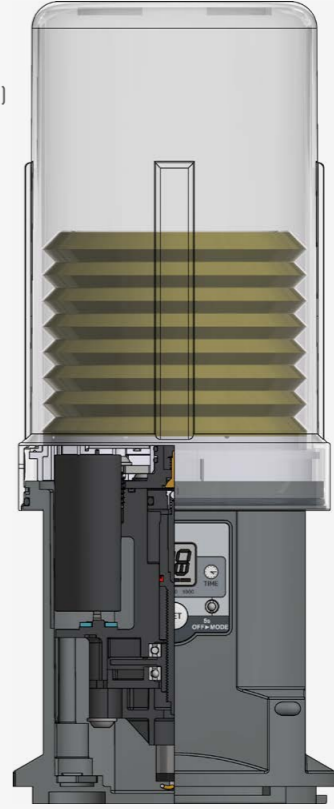


Grandes cantidades de dosificación



Alta presión de operación

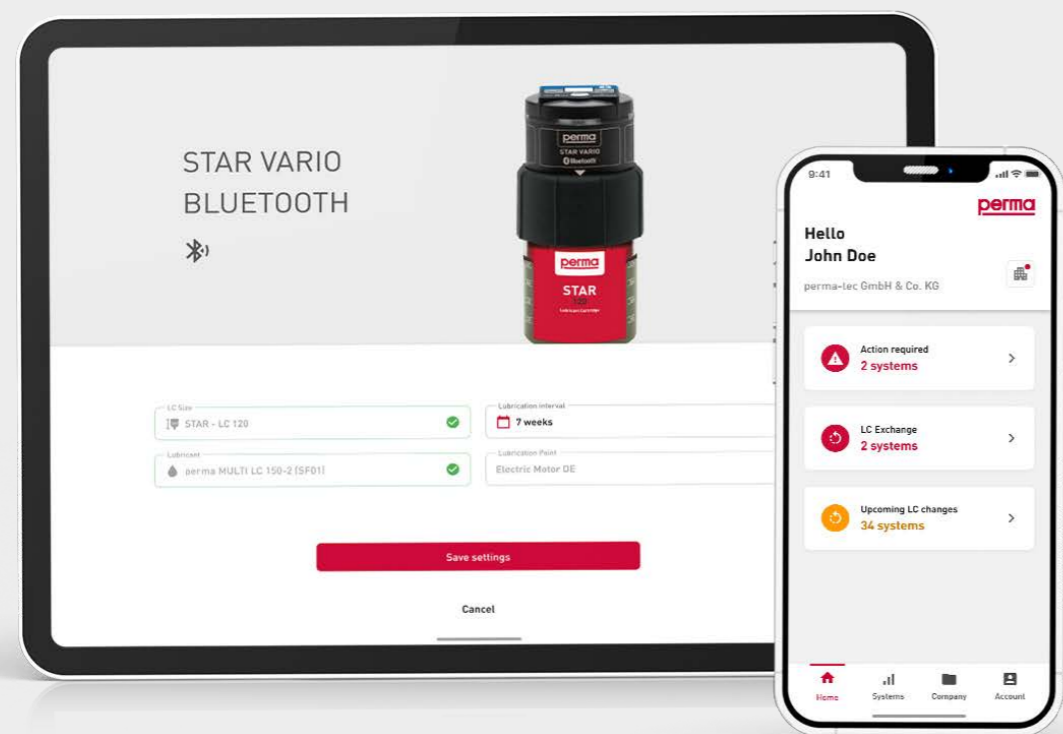
-  **Motor - reutilizable**
Electromecánico
con Juego de pilas ULTRA (Alcalinos)
con Juego de pilas ULTRA para baja temperatura (Litio)
-  **Tiempo de dosificación**
1, 2, 3 ... 12 meses | 1, 2, 3 ... 52 semanas
-  **Volumen de lubricante**
500, 1.000 cm³ | 16.91, 33.81 oz
-  **Temperatura de aplicación***
-40 °C** a +60 °C | -40 °F** a +140 °F
-  **Presión de operación**
Hasta 50 bares | 725 psi
-  **Clase de protección**
IP 67 | IP 65
-  **Lubricantes especiales y estándar**
Greases hasta NLGI 2



- ULTRA LC
- Juego de pilas ULTRA
- Pantalla LCD con retroiluminación y pulsador SET
- Bomba
- Rosca interna R1/4

Dimensiones
perma ULTRA: Ø 120 x 300 mm

*Para garantizar el funcionamiento en temperaturas inferiores a -20 °C, se deben utilizar el Juego de pilas ULTRA para baja temperatura (Litio).
**¡Utilizar solo en combinación con lubricantes adecuados para bajas temperaturas!



perma CONNECT

Fácil e intuitivo: configure y gestione todos los sistemas de lubricación perma Bluetooth con sus dispositivos

Con perma CONNECT, los sistemas de lubricación perma pueden supervisarse a distancia de forma sencilla y fiable en zonas de trabajo de difícil acceso o zonas peligrosas. La aplicación permite ajustar el tiempo de dosificación o activar una dosificación adicional (Purge) en cualquier momento durante el funcionamiento. Recibirá mensajes de error como, por ejemplo, sobrepresión o LC vacía en tiempo real y también tendrá la posibilidad de encender y apagar los sistemas de lubricación perma y localizarlos a través de su dispositivo móvil.

perma CONNECT le permite controlar sus sistemas de lubricación, incluso si se encuentran en zonas de difícil acceso. Puede supervisar el estado de funcionamiento, ajustar la configuración y organizar el mantenimiento de forma más eficiente. Confíe en la avanzada tecnología de perma para optimizar sus procesos de lubricación y mejorar sus flujos de trabajo.

Más información sobre nuestros productos perma la encontrará en nuestro sitio web www.perma-tec.com

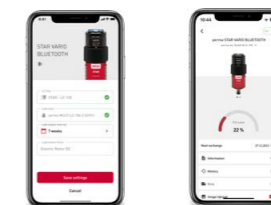


¿Por qué perma CONNECT?

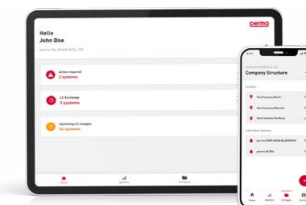
CONEXIÓN POR BLUETOOTH



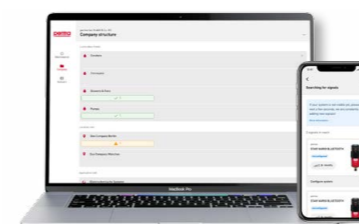
CONTROL A DISTANCIA



MANTENIMIENTO A DISTANCIA



SUPERVISIÓN A DISTANCIA



DIGITALIZACIÓN DE SISTEMAS DE LUBRICACIÓN SIN FUNCIÓN BLUETOOTH



NOTIFICACIÓN POR CORREO ELECTRÓNICO



Interacción entre aplicación web y aplicación

El registro es posible tanto por la aplicación como por la aplicación web

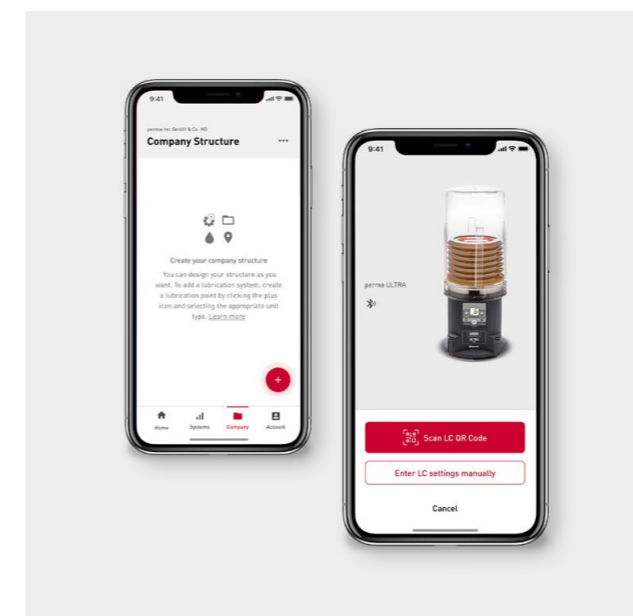
Los datos de usuario se almacenan en la base de datos de perma CONNECT

La información sobre el punto de lubricación se puede consultar desde la aplicación y desde la aplicación web

Estructura de la empresa | Gestión de los usuarios | Sistema de lubricación e información relacionada

La interacción directa con los sistemas de lubricación perma Bluetooth se puede realizar solo a través de la aplicación

Las modificaciones solo se pueden efectuar si hay conexión con el sistema de lubricación



¡Ya puede hacerse con perma CONNECT!

Descárguese la aplicación en su teléfono o abra la aplicación web en <https://perma-connect.com>





perma STAR CONTROL

Lubricante dosificado óptimamente en función de las horas de funcionamiento o por impulsos de lubricación

En comparación con perma STAR VARIO (con pilas), perma STAR CONTROL se alimenta con tensión externa mediante el cable de conexión. Además, el estado de servicio se puede transmitir y valorar en un PLC. Ambos modos de funcionamiento integrados, TIME e IMPULSE, permiten un uso flexible. En el modo TIME, el sistema de lubricación suministra en función de las horas de funcionamiento. En el modo IMPULSE se suministra una cantidad exactamente ajustada en cuanto se produce tensión. El sistema perma STAR CONTROL consta de un motor electromecánico y de una unidad LC con 60, 120, 250 o 500 cm³ de lubricante. El modo deseado se ajusta en el motor. La lubricación se realiza de forma precisa, con independencia de la temperatura y con una contrapresión de hasta 7,5 bar.

Más información sobre nuestros productos perma la encontrará en nuestro sitio web www.perma-tec.com



MADE IN GERMANY



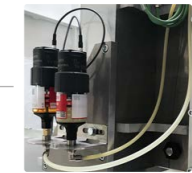
La pantalla LCD

El pulsador de ajuste indica el tiempo de dosificación, el tamaño de la unidad LC y el estado de servicio



Motor electromecánico con alimentación de tensión externa

LED siempre visible indica el estado de servicio y las interrupciones



La presión generada de 7,5 bares permite montaje a distancia de hasta 5 m

Dosificación adicional manual pulsando un botón (Purge)



Dosificación del lubricante en función de las necesidades



Diversas posibilidades de ajuste



Tensión de alimentación externa



Independiente de la temperatura



Motor - reutilizable

Motor electromecánico con tensión externa: 9 - 30 V DC, I_{max} 0,5 A



Tiempo de dosificación

Control por tiempo (TIME)
Control por impulsos (IMPULSE)



Volumen de lubricante

60, 120, 250, 500 cm³ | 2.03, 4.06, 8.45, 16.91 oz



Temperatura de aplicación

-40 °C* a +60 °C | -40 °F* a +140 °F



Presión de operación

7,5 bar | 109 psi



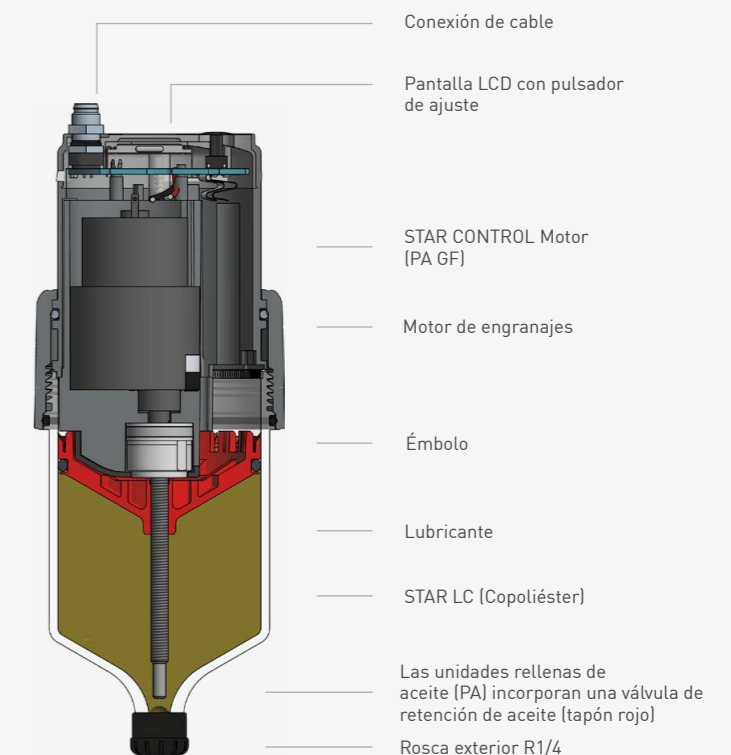
Clase de protección

IP 65



Lubricantes especiales y estándar

Grasas hasta NLGI 2 | aceites



Dimensiones

LC 60: Ø 72 x 160 mm | LC 120: Ø 72 x 183 mm
LC 250: Ø 72 x 233 mm | LC 500: Ø 72 x 329 mm

*¡Utilizar solo en combinación con lubricantes adecuados para bajas temperaturas!



perma NOVA

Para ámbitos de aplicación con pronunciadas oscilaciones de temperatura

perma NOVA se puede utilizar en todos los ámbitos de aplicación con una temperatura entre -20 °C y +60 °C. Mediante el pulsador de ajuste del cabezal de control NOVA se puede introducir un tiempo de dosificación de uno a doce meses. El cabezal de control, considerando la temperatura ambiente, calcula la cantidad de gas necesaria para proporcionar una dosificación de lubricante constante y segura. El sistema perma NOVA consta de un cabezal de control reutilizable, una unidad NOVA LC llena de grasa o aceite, y una cubierta de protección. NOVA LC está disponible en los tamaños de 65 cm³ y 125 cm³. El sistema perma NOVA ha sido desarrollado para la lubricación de puntos individuales de rodamientos, cojinetes y guías de deslizamiento, engranajes abiertos, cremalleras, retenes para ejes y cadenas en ámbitos con una temperatura ambiente con fuertes oscilaciones (p. ej., en caso de uso al aire libre). El sistema de lubricación, con los componentes individuales unidos correctamente, está protegido contra el polvo y los chorros de agua (IP 65). El sistema perma NOVA con LC 65 cm³ está especialmente indicado para la lubricación de motores eléctricos.

Más información sobre nuestros productos perma la encontrará en nuestro sitio web www.perma-tec.com



I M1 Ex ia I Ma
II 2G Ex ia IIC T4 Gb
II 2D Ex ia IIC T135°C Db



MADE IN GERMANY



Unidad de control electrónico con compensación de temperatura muestra el tiempo de dispensación y el estado de funcionamiento



El sistema funciona de forma fiable de -20 °C a +60 °C



Autorización de protección Ex



Mayor seguridad en el trabajo



Unidad de control reutilizable



Lubricación segura en zonas con peligro de explosión



Independiente de la temperatura



Funcionamiento - cabezal reutilizable
Reacción electroquímica mediante células generadoras de gas con compensación de temperatura electrónica



Tiempo de dosificación
1, 2, 3, ... 12 meses



Volumen de lubricante
65, 125 cm³ | 2.20, 4.23 oz



Temperatura de aplicación
-20 °C a +60 °C | -4 °F a +140 °F



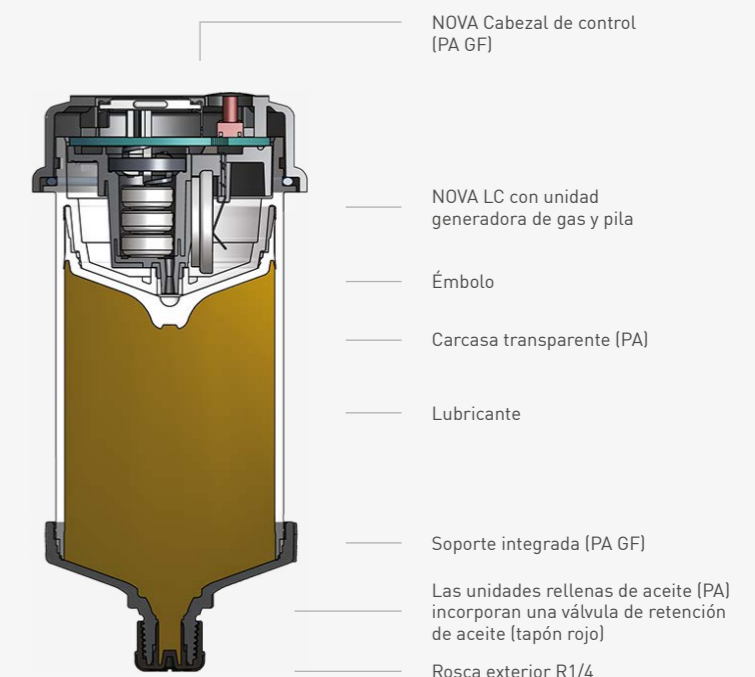
Presión de operación
Máx. 6 bares | 87 psi



Clase de protección
IP 65



Lubricantes especiales y estándar
Grasas hasta NLGI 2 | aceites



Dimensiones
LC 65: Ø 65 x 101 mm
LC 125: Ø 65 x 132 mm

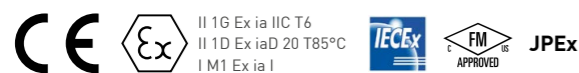


perma FLEX

Flexibilidad de uso, incluso en puntos de lubricación con requisitos muy complejos

perma FLEX es un sistema de lubricación compacto, listo para ser usado, que se entrega como unidad completa. Se puede utilizar en los más diversos ámbitos de aplicación con una temperatura de entre -20 °C y +60 °C. El tiempo de dosificación se puede elegir libremente entre 1 y 12 meses. Mediante una reacción química controlada electrónicamente, se genera la presión necesaria. A lo largo del tiempo de dosificación seleccionado, se suministra continuamente lubricante nuevo al punto de lubricación. perma FLEX está disponible en los tamaños de 60 cm³ y 125 cm³. perma FLEX es idóneo para la lubricación de puntos individuales en los más diversos ámbitos de aplicación. Cumple los requisitos según IP 68 (penetración de agua o impurezas) y, por tanto, es muy fiable en entornos húmedos o con gran cantidad de polvo. Además, se puede usar en un amplio campo de temperaturas, incluso al aire libre. Si es necesario, se puede parar e interrumpir el suministro. El tiempo de dosificación también se puede modificar después de la activación.

Más información sobre nuestros productos perma la encontrará en nuestro sitio web www.perma-tec.com



MADE IN GERMANY



Sistema completo con programador giratorio para ajustar el tiempo de dosificación



Posibilidad de uso en entornos con humedad elevada o mucho polvo



Autorización de protección Ex



Sistema completo listo para su uso inmediato



Dimensiones compactas



Lubricación segura en zonas con peligro de explosión



Mayor seguridad en el trabajo



Funcionamiento
Reacción electroquímica



Tiempo de dosificación a +20 °C | 68 °F
perma MULTI LC 150-2 (SF01)
1, 2, 3 ... 12 meses



Volumen de lubricante
60, 125 cm³ | 2.03, 4.23 oz



Temperatura de aplicación
-20 °C a +60 °C | -4 °F a +140 °F



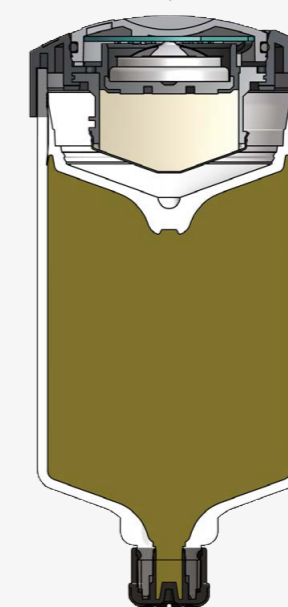
Presión de operación
Máx. 5 bares | 75 psi



Presión de operación
IP 68



Lubricantes especiales y estándar
Grasas hasta NLGI 2 | aceites



Programador giratorio (POM)

Pila

Unidad generadora de gas

Émbolo

Carcasa transparente (PA)

Lubricante

Las unidades rellenas de aceite (PA) incorporan una válvula de retención de aceite (tapón rojo)
Rosca exterior R1/4

Dimensiones
perma FLEX 60: Ø 58 x 86,5 mm
perma FLEX 125: Ø 58 x 117 mm



perma FLEX PLUS

Flexible, compacto y listo para su uso inmediato

perma FLEX PLUS es un sistema de lubricación compacto, listo para ser usado, que se entrega como unidad completa. Se puede utilizar en los más diversos ámbitos de aplicación con una temperatura de entre -20 °C y +55 °C. El tiempo de dosificación de las células generadoras de gas, controlado electrónicamente, se puede ajustar en intervalos mensuales. A lo largo del tiempo de dosificación seleccionado, se suministra continuamente lubricante nuevo al punto de lubricación. perma FLEX PLUS posee una función Boost para disponer con rapidez de lubricante fresco. perma FLEX PLUS es idóneo para la lubricación de puntos individuales en los más diversos ámbitos de aplicación. Cumple los requisitos según IP 68 (penetración de agua o impurezas) y, por tanto, es muy fiable en entornos húmedos o con gran cantidad de polvo. Además, se puede usar en un amplio campo de temperaturas, incluso al aire libre. El tiempo de dosificación también se puede modificar después de la activación.

Más información sobre nuestros productos perma la encontrará en nuestro sitio web www.perma-tec.com



I M1 Ex ia I Ma
II 1G Ex ia IIC T6 Ga
II 1D Ex ia IIC T85°C Da



MADE IN GERMANY



Sistema completo con interruptor giratorio para ajustar el tiempo de dispensación



Accionamiento con células generadoras de gas y función boost



Autorización de protección Ex



Sistema completo listo para su uso inmediato










Suministro rápido de lubricante

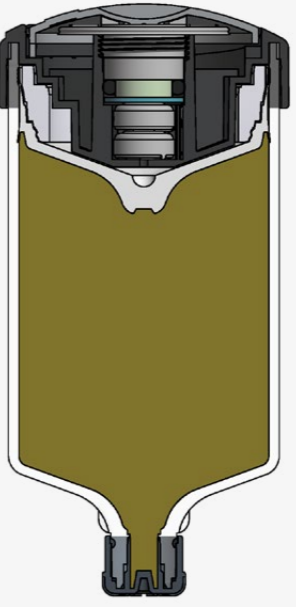


Lubricación segura en zonas con peligro de explosión



Mayor seguridad en el trabajo

-  **Funcionamiento**
Reacción electroquímica
-  **Tiempo de dosificación a +20 °C | 68 °F**
perma MULTI LC 150-2 (SF01)
1, 2, 3 ... 12 meses
-  **Volumen de lubricante**
30, 60, 125 cm³ | 1.01, 2.03, 4.23 oz
-  **Temperatura de aplicación**
-20 °C a +55 °C | -4 °F a +131 °F
-  **Presión de operación**
Máx. 5 bares | 75 psi
-  **Presión de operación**
IP 68
-  **Lubricantes especiales y estándar**
Grasas hasta NLGI 2 | aceites



- Programador giratorio (POM)
- Unidad generadora de gas
- Émbolo
- Carcasa transparente (PA)
- Lubricante
- Las unidades rellenas de aceite (PA) incorporan una válvula de retención de aceite (tapón rojo)
- Rosca exterior R1/4

Dimensiones
perma FLEX PLUS 30: Ø 60 x 70 mm
perma FLEX PLUS 60: Ø 60 x 86 mm
perma FLEX PLUS 125: Ø 60 x 116 mm

perma CLASSIC | perma FUTURA

Sencillos - robustos - fiables

perma CLASSIC y perma FUTURA se pueden emplear en todos los ámbitos de aplicación con temperaturas ambientes de 0 °C a +40 °C. Según las condiciones de aplicación se dosifica un volumen de lubricante de 120 cm³ en 1, 3, 6 o 12 meses. El funcionamiento fiable se basa en una reacción electroquímica. Se enrosca el tornillo activador en el sistema de lubricación hasta que se arranca la anilla. La unidad generadora de gas incluida genera una presión máxima de 4 bar, que desplaza el émbolo hacia delante e impulsa el lubricante al punto de lubricación. Estos sistemas de lubricación son apropiados para la lubricación monopunto de rodamientos, cojinetes, guías de deslizamiento, engranajes abiertos, husillos, retenes para ejes y cadenas. Los campos de aplicación clásicos de perma CLASSIC son la minería, canteras, industrias del acero y automovilística y la construcción de maquinaria. La perma FUTURA este sistema de lubricación es especialmente aplicable en ámbitos que deben conservar una higiene especial.

Más información sobre nuestros productos perma la encontrará en nuestro sitio web www.perma-tec.com



CE Ex I M2 h Mb X
II 2G h IIC T6 Gb X
II 2D h IIC T80°C Db X

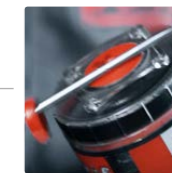
MADE IN GERMANY



perma CLASSIC
Carcasa metálica



perma FUTURA
Carcasa de plástico transparente



Activación sencilla
Activación única:
1, 3, 6 o 12 meses



Mayor seguridad
en el trabajo



Mayor disponibilidad
de los equipos



Lubricación segura
en zonas con peligro
de explosión



Lubricación
optimizada



Funcionamiento
Reacción electroquímica
Generación de gas



Tiempo de dosificación a +20 °C | 68 °F
perma MULTI LC 150-2 (SF01)
1, 3, 6 o 12 meses



Volumen de lubricante
120 cm³ | 4.06 oz



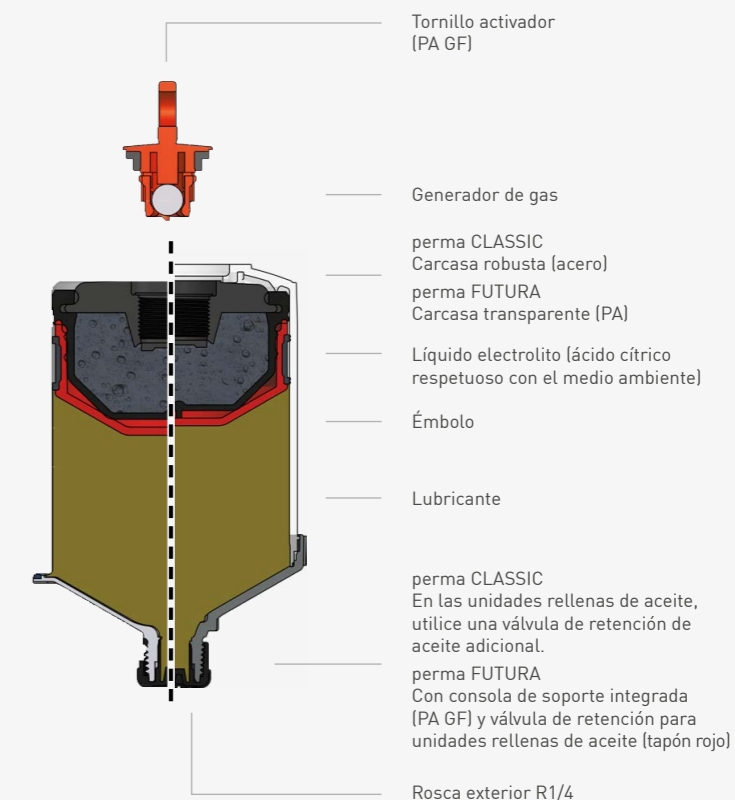
Temperatura de aplicación
0 °C a +40 °C | 32 °F a +104 °F



Presión de operación
Máx. 4 bares | 58 psi



Lubricantes especiales y estándar
Grasas hasta NLGI 2 | aceites



Dimensiones
perma CLASSIC: Ø 70 x 99 mm
perma FUTURA: Ø 67 x 111 mm



1 meses



3 meses



6 meses



12 meses

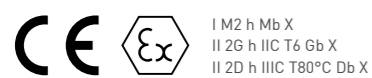


perma FUTURA PLUS

Ideal para aplicaciones en el sector eólico


perma FUTURA PLUS se puede emplear en todos los ámbitos de aplicación con temperaturas ambientales de 0 °C a +40 °C. Según las condiciones de aplicación se dosifica un volumen de lubricante de 120 cm³ en 1, 3, 6 o 12 meses. El funcionamiento fiable se basa en una reacción electroquímica. El proceso electroquímico se activa fácilmente al girar la tapa. La generación de gas puede llegar a una presión máxima de 4 bar, que desplaza el émbolo hacia delante e impulsa el lubricante al punto de lubricación. perma FUTURA PLUS es idóneo para la lubricación monopunto en muchos campos de aplicación, p.ej. en aerogeneradores | turbinas eólicas. El campo de aplicación se extiende a la lubricación de puntos individuales de rodamientos, cojinetes, guías de deslizamiento, engranajes abiertos, cremalleras, retenes para ejes, cadenas, etc. perma FUTURA PLUS es resistente a la corrosión gracias a la carcasa de plástico cumpliendo las características ideales para su aplicación en el sector de la industria alimentaria.

Más información sobre nuestros productos perma la encontrará en nuestro sitio web www.perma-tec.com




I M2 h Mb X
II 2G h IIC T6 Gb X
II 2D h IIC T80°C Db X

MADE IN GERMANY




Carcasa de plástico transparente con consola de soporte integrada



Activación sin herramientas:
Tapa de activación con generador de gas integrado

Tiempo de dosificación
1, 3, 6 o 12 meses



Autorización de protección Ex



Sistema completo listo para su uso inmediato









Eliminación sencilla

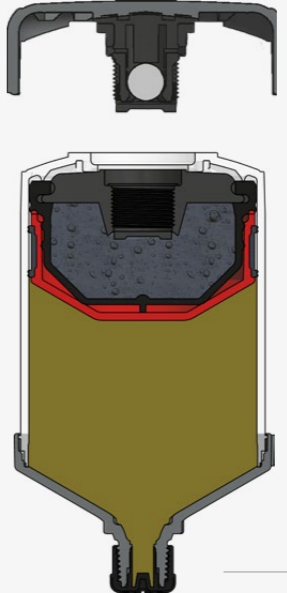


Lubricación segura en zonas con peligro de explosión



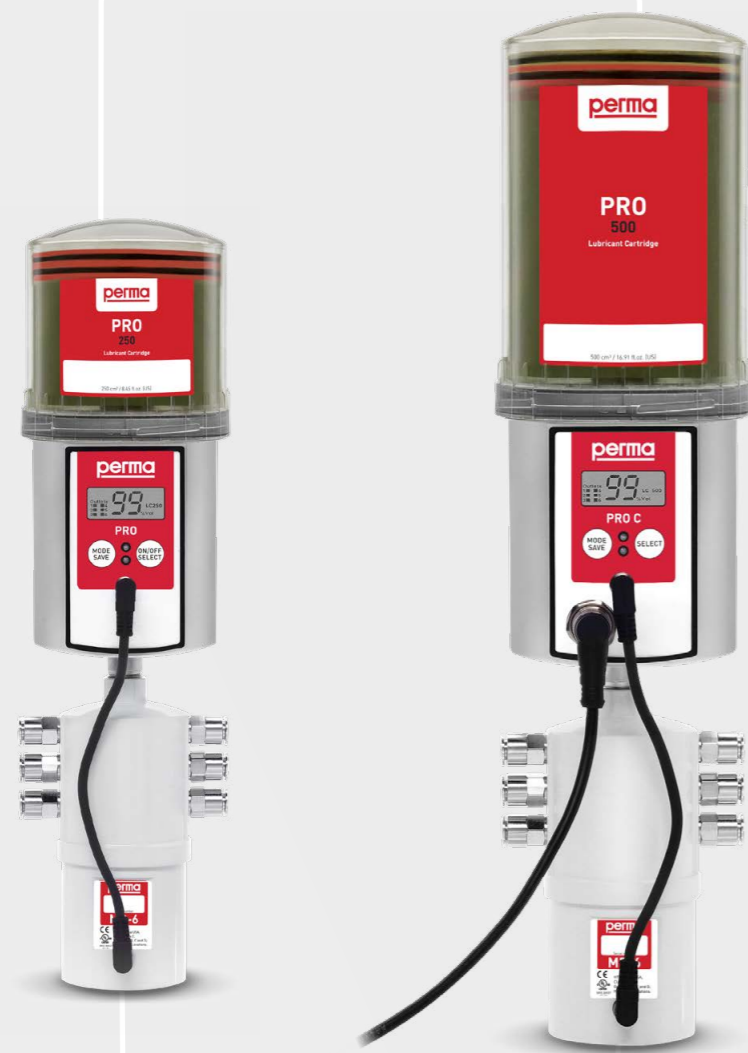
Mayor seguridad en el trabajo

-  **Funcionamiento**
Reacción electroquímica
Generación de gas
-  **Tiempo de dosificación a +20 °C | 68 °F**
perma MULTI LC 150-2 (SF01)
1, 3, 6 o 12 meses
-  **Volumen de lubricante**
120 cm³ | 4.06 oz
-  **Temperatura de aplicación**
0 °C a +40 °C | 32 °F a +104 °F
-  **Presión de operación**
Máx. 4 bares | 58 psi
-  **Lubricantes especiales y estándar**
Grasas hasta NLGI 2 | aceites



- Tapa activadora con unidad generadora de gas integrada (PA GF)
- Carcasa transparente (PA)
- Líquido electrolito (ácido cítrico respetuoso con el medio ambiente)
- Émbolo
- Lubricante
- Con consola de soporte integrada (PA GF) y válvula de retención para unidades rellenas de aceite (tapón rojo)
- Rosca exterior R1/4

Dimensiones
perma FUTURA PLUS: Ø 70 x 117 mm



perma PRO MP-6* | perma PRO C MP-6

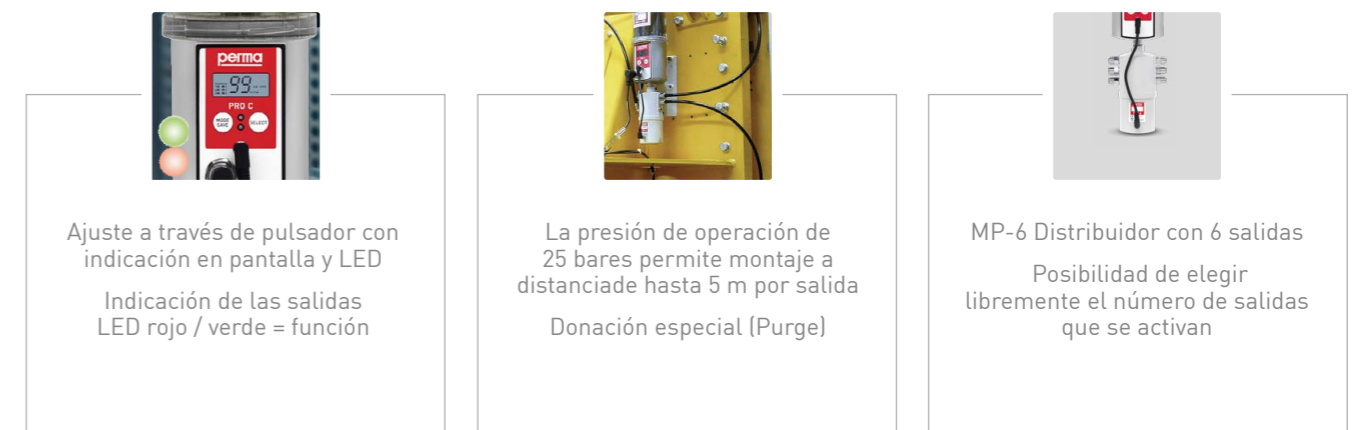
Suministro preciso del lubricante para entre 1 y 6 puntos de lubricación

El sistema perma PRO MP-6 está disponible como sistema de lubricación multipunto autárquico que funciona con pilas o como perma PRO C MP-6 con alimentación de tensión externa (con control desde SPS o máquina). En función del periodo de dosificación de entre un día y 24 meses, se dosifican a los puntos de lubricación 250 o 500 cm³ de lubricante a través de un máximo de seis salidas. Mediante la presión de operación del distribuidor MP-6 de como máximo 25 bares, el lubricante se reparte de forma homogénea y precisa incluso con el uso de la línea de manguera de hasta 5 m por salida. Los campos de aplicación de los sistemas de lubricación multipunto perma PRO MP-6 y perma PRO C MP-6 son: rodamientos y cojinetes de deslizamiento, guías lineales, engranajes abiertos, husillos, retenes para ejes de motores, generadores, bombas y ventiladores. Las áreas de aplicación van desde la industria del automóvil y las centrales térmicas, hasta sectores de la industria del acero, pasando por la industria papelera y la minería.

Más información sobre nuestros productos perma la encontrará en nuestro sitio web www.perma-tec.com



MADE IN GERMANY



Ajuste a través de pulsador con indicación en pantalla y LED
Indicación de las salidas LED rojo / verde = función

La presión de operación de 25 bares permite montaje a distancia hasta 5 m por salida
Donación especial (Purge)

MP-6 Distribuidor con 6 salidas
Posibilidad de elegir libremente el número de salidas que se activan



Abastecimiento de hasta 6 puntos de lubricación



Mayor disponibilidad de los equipos



Tensión de alimentación externa (PRO C MP-6)



Mayor seguridad en el trabajo



Motor - reutilizable

PRO MP-6: funcionamiento con Pilas PRO B (Alcalinos)
PRO C MP-6: alimentación de tensión externa 15-30 V | 120 mA



Tiempos de dosificación

Entre 1 día y 24 meses



Volumen de lubricante

250, 500 cm³ | 8.45, 16.91 oz



Temperatura de aplicación

-20 °C a +60 °C | -4 °F a +140 °F



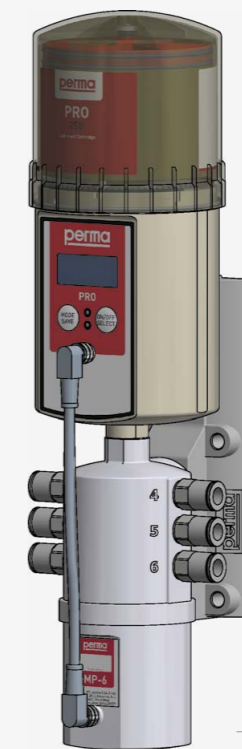
Presión de operación

Máx. 25 bares | Máx. 360 psi
Montaje con línea de manguera < 5 m por salida



Lubricantes especiales y estándar

Grasas hasta NLGI 2



PRO LC (PC poliéster)

PRO Motor (Zn)

Soporte PRO

Manguitos de conexión para manguera ø 8 mm

Distribuidor PRO MP-6 (Zn)

Cable de conexión PRO MP-6 14 cm

Dimensiones

perma PRO MP-6 LC 250: ø 92 x 350 x 107 mm | LC 500: ø 92 x 401 x 107 mm
perma PRO C MP-6 LC 250: ø 92 x 350 x 111 mm | LC 500: ø 92 x 401 x 111 mm



perma PRO LINE | perma PRO C LINE


El sistema de lubricación preciso para guías lineales

perma PRO LINE y perma PRO C LINE son sistemas de lubricación multipunto flexibles para guías lineales. El comportamiento de dosificación puede ajustarse exactamente a las especificaciones del fabricante. La cantidad de lubricante y los intervalos de relubricación pueden ajustarse con flexibilidad en cada una de las seis salidas. PRO LC contiene 250 cm³ o 500 cm³ de grasa. La alta presión de operación permite el montaje remoto con una línea de manguera de hasta 5 metros por salida. Esto aumenta la seguridad en el trabajo y permite al mismo tiempo una lubricación segura con la instalación en marcha. Los campos de aplicación principales de los sistemas de lubricación multipunto perma PRO LINE y perma PRO C LINE son las guías lineales. Las áreas de aplicación van desde componentes lineales hasta ejes de recorrido de robots industriales, pasando por roscas de accionamiento y cremalleras de máquinas de procesamiento o sistemas de manipulación. Otros campos de aplicación son rodamientos y cojinetes de deslizamiento, engranajes abiertos y husillos.

Más información sobre nuestros productos perma la encontrará en nuestro sitio web www.perma-tec.com



MADE IN GERMANY




Ajuste a través de pulsador con indicación en pantalla y LED


Visualización del tiempo de funcionamiento restante

Visualización de las salidas del distribuidor

Control del estado en la pantalla



Posibilidades de ajuste flexibles para cada salida



Funcionamiento dual: Mezcla de funcionamiento por tiempo y por impulsos



Abastecimiento de hasta 6 puntos de lubricación









Alta flexibilidad

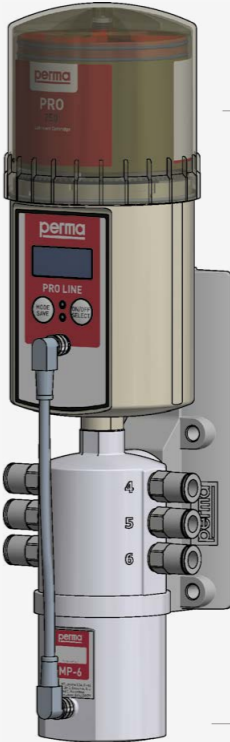


Tensión de alimentación externa (PRO C LINE)



Mayor seguridad en el trabajo

-  **Motor - reutilizable**
PRO LINE: funcionamiento con Pilas PRO B (Alcalinos)
PRO C LINE: alimentación de tensión externa 15-30 V | 120 mA
-  **Tiempos de dosificación**
Tiempo de pausa en días (24 h)
Dosificación por salida
Funcionamiento por impulsos
-  **Volumen de lubricante**
250, 500 cm³ | 8.45, 16.91 oz
-  **Temperatura de aplicación**
-20 °C a +60 °C | -4 °F a +140 °F
-  **Presión de operación**
Máx. 25 bares | Máx. 360 psi
Montaje con línea de manguera < 5 m por salida
-  **Lubricantes especiales y estándar**
Grasas hasta NLGI 2



- PRO LC (PC poliéster)
- PRO LINE Motor (Zn)
- Soporte PRO
- Manguitos de conexión para manguera ø 8 mm
- Distribuidor PRO MP-6 (Zn)
- Cable de conexión PRO MP-6 14 cm

Dimensiones
perma PRO LINE LC 250: ø 92 x 350 x 107 mm | LC 500: ø 92 x 401 x 107 mm
perma PRO C LINE LC 250: ø 92 x 350 x 111 mm | LC 500: ø 92 x 401 x 111 mm



perma ECOSY

Perfectamente adecuado para su uso en escaleras mecánicas

perma ECOSY es un sistema de lubricación multipunto que suministra una cantidad predefinida de aceite a un máximo de seis puntos de lubricación. El control de perma ECOSY permite trabajar por tiempo (TIME), por sensor (SENSOR) o por impulsos (CONTROL), pudiendo así adaptarse a distintas necesidades. La bomba de lubricación y el control están integrados en un depósito de plástico de 7 litros. La potente bomba del sistema perma ECOSY permite suministrar lubricante a puntos de lubricación situados a una distancia de hasta 10 m, por ejemplo, en zonas sucias y de difícil acceso. perma ECOSY es aplicable para lubricar guías, cadenas de accionamiento y de transporte. El sistema suministra la cantidad de lubricante definida a los puntos de lubricación con cepillos especiales evitando así la fricción y el desgaste en los puntos de contacto. Esto aumenta la vida útil y reduce los costes de mantenimiento. Son ámbitos típicos de aplicación las escaleras mecánicas, los pasillos rodantes y las cintas transportadoras.

Más información sobre nuestros productos perma la encontrará en nuestro sitio web www.perma-tec.com



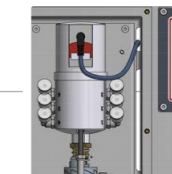
MADE IN GERMANY



Pantalla multifunción en varios idiomas



Carcasa de plástico de alta calidad



Control flexible de la bomba para las seis salidas



Abastecimiento de hasta 6 puntos de lubricación



Intervalos de mantenimiento largos



Tensión de alimentación externa



Mayor seguridad en el trabajo



Número de salidas
1-6 | individuales | activación electrónica



Tiempos de dosificación
Controlado por máquina | por tiempo
Caudal
0-9.999 ml | 1.000 h por salida*



Volumen del depósito
7 litros



Temperatura de aplicación
-20 °C a +60 °C | -4 °F a +140 °F



Presión de operación
Máx. 10 bares | 145 psi

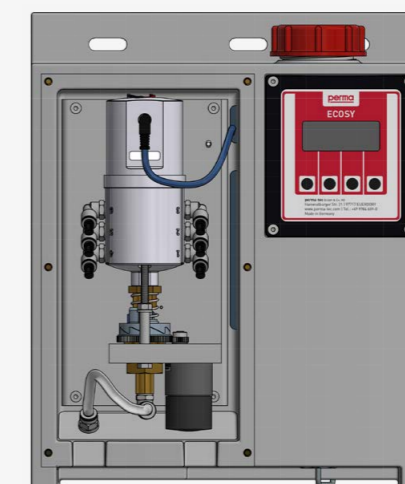


Tensión de conexión
85-240 V AC | 50-60 Hz | 24 V DC | 25 W



Lubricantes especiales y estándar
Aceites

Filtro, abertura de llenado, tapa roscada (PA GF)



Carcasa ECOSY (PE)

Distribuidor

Conexiones para manguera de eØ6 mm

Bomba

Motor

Dimensiones
perma ECOSY: 310 x 380 x 170 mm

*Para más detalles, véase el manual de instrucciones del perma ECOSY, página 13.



Desde hace más de 60 años, perma es sinónimo de soluciones de lubricación innovadoras y creativas. Ahora ampliamos nuestra gama exclusiva de lubricantes perma para aumentar nuestra oferta de productos. Nuestra amplia experiencia nos permite ofrecerle un amplio abanico de lubricantes de alta calidad a la medida de sus necesidades. Nuestros lubricantes se desarrollan especialmente para satisfacer los requisitos de nuestros clientes y, al mismo tiempo, ofrecerles una excelente

protección para sistemas giratorios críticos, como cintas transportadoras, bombas, ventiladores o motores eléctricos. La gama de productos de perma incluye lubricantes universales, de uso alimentario, de alto rendimiento y resistentes a altas temperaturas con base de aceite mineral o sintética.

| Lubricante perma | Datos característicos | | | | | | | Aplicaciones | | | | Elementos de máquina | | | | | Características | | | | | |
|---|--------------------------|----------------|--|------|--|----------|--|--------------------|--------------|--------|------------------------|----------------------|-----------|----------------|---------------------|----------|---------------------------|---------------------------|------------|------------|------------------|------------------|
| | Espesante | Aceite base | Viscosidad a +40 °C [mm ² /s] | NLGI | Temperatura de uso | Color | Valor característico de velocidad rotacional | Motores eléctricos | Ventiladores | Bombas | Cintas transportadoras | Rodamientos | Cojinetes | Guías lineales | Engranajes abiertos | Husillos | Alta velocidad rotacional | Baja velocidad rotacional | Carga alta | Carga baja | Alta temperatura | Baja temperatura |
| Grasas de uso universal | | | | | | | | | | | | | | | | | | | | | | |
| perma MULTI LC 150-2 (SF01) | Litio-calcio | Aceite mineral | 150 | 2 | de -30 °C a +130 °C de -22 °F a +266 °F | Beige | 300000 | * | ** | ** | *** | *** | ** | ** | ** | ** | ** | ** | * | ** | * | ** |
| perma MULTI AX 220-0 (SF06) | Complejo de Aluminominio | Aceite mineral | 220 | 0 | de -20 °C a +130 °C de -4 °F a +266 °F | Marrón | 300000 | * | * | * | * | ** | ** | ** | * | * | ** | ** | * | ** | * | ** |
| Grasa de alta resistencia | | | | | | | | | | | | | | | | | | | | | | |
| perma LOAD L-M 100-2 (SF02) | Litio + MoS2 | Aceite mineral | 100 | 2 | de -30 °C a +120 °C de -22 °F a +248 °F | Negro | 350000 | - | - | - | ** | - | *** | - | *** | ** | * | *** | ** | * | * | ** |
| Grasa de alta temperatura | | | | | | | | | | | | | | | | | | | | | | |
| perma TEMP PU-P SYN 420-2 (SF03) | Poliurea + PTFE | Éster + PFPE | 420 | 2 | de -20 °C a +220 °C de -4 °F a +428 °F | Beige | 300000 | * | * | * | * | *** | ** | ** | ** | ** | * | ** | * | ** | *** | *** |
| Grasa de alto rendimiento / alta temperatura | | | | | | | | | | | | | | | | | | | | | | |
| perma LOAD PU SYN 500-1 (SF04) | Poliurea | Sintético | 500 | 0/1 | de -20 °C a +160 °C de -4 °F a +320 °F | Amarillo | 200000 | * | * | * | *** | ** | ** | ** | ** | ** | * | ** | ** | ** | ** | ** |
| perma LOAD PU-M SYN 500-1 (SF05) | Poliurea + MoS2 | Sintético | 500 | 0/1 | de -20 °C a +160 °C de -4 °F a +320 °F | Negro | 200000 | - | - | - | ** | - | *** | - | *** | * | * | *** | *** | ** | ** | ** |
| Grasa de alta velocidad | | | | | | | | | | | | | | | | | | | | | | |
| perma SPEED CX SYN 100-2 (SF08) | Complejo de calcio | Sintético | 100 | 2 | de -40 °C a +140 °C de -40 °F a +284 °F | Beige | 600000 | *** | ** | * | - | *** | * | * | - | ** | *** | * | * | *** | ** | ** |
| Grasa biodegradable | | | | | | | | | | | | | | | | | | | | | | |
| perma BIO PU SYN 120-2 (SF09) | Poliurea | Sintético | 120 | 2 | de -40 °C a +140 °C de -40 °F a +284 °F | Marrón | 300000 | ** | ** | ** | ** | ** | ** | ** | ** | ** | * | ** | * | * | * | ** |
| Grasa apta para uso alimentario | | | | | | | | | | | | | | | | | | | | | | |
| perma FOOD AX SYN 150-1 (SF10) | Complejo de Aluminio | Sintético | 150 | 1 | de -45 °C a +120 °C de -49 °F a +248 °F | Beige | 500000 | ** | ** | ** | ** | ** | ** | ** | ** | ** | ** | ** | ** | * | * | *** |

No recomendado: - OK: * | Bueno: ** Recomendado: ***

Lubricantes | Aceites

| Nombre del lubricante perma | Datos característicos | | | Elementos de la máquina | | | | Características | | | | | |
|---|-----------------------|-----------------------------|--|-------------------------|----------------|---------------------|----------|-----------------|-----------------|------------|------------|------------------|------------------|
| | Aceite base | Viscosidad a +40 °C [mm²/s] | Temperatura de uso | Cojinetes | Guías lineales | Engranajes abiertos | Husillos | Alta velocidad | Alta Adherencia | Carga alta | Carga baja | Alta temperatura | Baja temperatura |
| Aceite de uso universal | | | | | | | | | | | | | |
| perma MULTI 100 (S032) | Aceite mineral | 100 | de -5°C a +100°C de +23°F a +212°F | ** | ** | ** | ** | ** | * | * | ** | * | * |
| Aceite de alta temperatura | | | | | | | | | | | | | |
| perma TEMP SYN 320 (S014) | Sintético | 320 | de -20°C a +250°C de -4°F a +482°F | * | * | * | *** | * | ** | *** | * | *** | * |
| Aceite biodegradable | | | | | | | | | | | | | |
| perma BIO SYN 100 (S064) | Sintético | 100 | de -30°C a +110°C de -22°F a +230°F | ** | ** | ** | *** | ** | * | * | ** | * | ** |
| perma BIO SYN 320 (S069) | Sintético | 320 | de -20°C a +110°C de -4°F a +230°F | *** | *** | *** | *** | * | ** | *** | * | * | ** |
| Aceites aptos para uso alimentario | | | | | | | | | | | | | |
| perma FOOD SYN 220 (S070) | Sintético | 220 | de -30°C a +120°C de -22°F a +248°F | *** | *** | *** | *** | ** | ** | ** | ** | * | ** |
| perma FOOD LOWTEMP SYN 32 (S078) | Sintético | 32 | de -50°C a +140°C de -58°F a +284°F | * | * | * | *** | *** | * | * | *** | * | *** |

No recomendado: - OK: * | Bueno: ** Recomendado: ***

Aceite base

La grasa está compuesta de aceite en un porcentaje de entre el 70 y el 95 %. El tipo de aceite base influye en las propiedades lubricantes de la grasa y determina para qué aplicaciones es más adecuada la grasa.

Viscosidad del aceite base

La viscosidad determina la fluidez del aceite base. Por regla general, las grasas con un aceite base de baja viscosidad se utilizan para rodamientos con altas velocidades, mientras que para un rodamiento de funcionamiento lento se utiliza un aceite base de alta viscosidad.

Clase NLGI

La clase NLGI (índice de consistencia) identifica el grado de solidez de una grasa. Las clases van desde 000 (muy líquido) hasta 6 (extremadamente sólido). En los sistemas de lubricación perma se pueden utilizar grasas hasta la clase de NLGI 2.

Espesante

Un espesante es el componente de la grasa que proporciona a dicha grasa una consistencia semilíquida. De esta manera se asegura que la grasa se mantenga en el rodamiento y no se derrame, como ocurriría con el aceite solo. Los espesantes no siempre son compatibles, por lo que debe comprobarse antes si se pueden mezclar diferentes grasas entre sí.

NSF

Un requisito para la industria de la alimentación y las bebidas es el registro de los lubricantes en la organización estadounidense NSF. Todos los lubricantes que entren o puedan entrar en contacto directo con alimentos deben ser comprobados y registrados según los criterios de la NSF H1.

Halal y Kosher

Otros requisitos son las normas de alimentación de las comunidades judía y musulmana, que hacen referencia al uso de máquinas y al entorno en la producción de alimentos. Las certificaciones confirman que se cumplen los requisitos de Halal y Kosher y, por lo tanto, cumplen con los requisitos religiosos.

Miscibilidad

Al relubricarse un punto de lubricación se debe utilizar siempre el mismo lubricante para evitar una mezcla de diferentes lubricantes. En caso de que esto no sea posible, se debe asegurar que el aceite base y el espesante armonicen entre sí. La compatibilidad de estos componentes debe comprobarse mediante tablas de miscibilidad.

GARANTIZAMOS



LUBRICANTES SIN CONTAMINACIÓN

Gracias a muchos años de experiencia y know how técnico, los sistemas de lubricación perma se llenan de forma fiable con lubricante limpio y sin bolsas de aire.



DENOMINACIÓN CORRECTA DE CADA LUBRICANTE

Los sistemas de lubricación perma siempre muestran la denominación correcta de cada lubricante. Esto ayuda a evitar mezclas no deseadas de lubricantes.



FUNCIONAMIENTO FIABLE DE LOS SISTEMAS DE LUBRICACIÓN

Nuestros sistemas de lubricación y cartuchos intercambiables (unidades LC) cumplen estrictos estándares de calidad y garantizan así una lubricación fiable.



DURABILIDAD DEL LUBRICANTE

El número de serie de nuestros productos permite rastrear el año y la semana de fabricación. Esta es una forma sencilla de garantizar que solo se utiliza lubricante fresco.



DISTINTIVOS SEGÚN CLP | GHS

Los sistemas de lubricación perma están correctamente etiquetados y muestran inmediatamente al usuario la información pertinente sobre peligros y seguridad.



LLENADO CERTIFICADO POR NSF

Especialmente para la industria alimentaria y de bebidas, ofrecemos una amplia gama de lubricantes adecuados para nuestros sistemas de lubricación automática. perma cuenta con un llenado certificado por la NSF según la norma DIN ISO 21469.

MONTAJE

Los accesorios y kits apropiados para su solución de montaje

En muchos puntos de lubricación es preferible montar el sistema de lubricación con una línea de manguera en un lugar al que pueda accederse sin peligro durante el funcionamiento de la instalación.



Determine el tamaño de la rosca de empalme en el punto de lubricación: perma Placa para determinar roscas Art. No. 110374

DECIDA QUÉ TIPO DE MONTAJE RESULTA ADECUADO PARA USTED...

SÍ NO ¿Es difícil o peligroso acceder al punto de lubricación durante el funcionamiento de la instalación?

SÍ NO ¿Se necesita un permiso de acceso para llegar a puntos de lubricación de zonas aseguradas o situadas a gran altura?

SÍ NO ¿Está el punto de lubricación expuesto a fuertes vibraciones o a temperaturas elevadas que puedan perjudicar o dañar el sistema de lubricación?

SÍ NO ¿El punto de lubricación está sometido a grandes cantidades de agua, medios de bombeo, productos del proceso de fabricación o impacto de materias sólidas?

→ Si ha respondido alguna de las preguntas con «SÍ», le recomendamos un montaje a distancia.

VENTAJAS: MONTAJE DIRECTO

- » Suministro inmediato de lubricante nuevo a los puntos de lubricación
- » El lubricante llega directamente al punto de lubricación: así no envejece antes de llegar al rodamiento
- » Solución de montaje económica, rápida y sencilla



VENTAJAS: MONTAJE A DISTANCIA

- » Prolongación del punto de lubricación hasta un punto accesible sin peligro
- » Las vibraciones en el punto de lubricación no afectan al sistema lubricador
- » El cambio de los sistemas de lubricación automáticos se puede efectuar con la instalación en marcha



KIT DE MONTAJE MONTAJE DIRECTO

Más información sobre soluciones y kits de montaje permanente en nuestro sitio web www.perma-tec.com



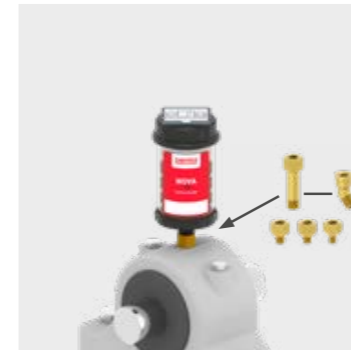
KIT DE MONTAJE STAR

- 1 x Manguito reducción G1/8e x G1/4i
- 1 x Manguito reducción M6e x G1/4i
- 1 x Manguito reducción M8x1e x G1/4i
- 1 x Manguito reducción M10x1e x G1/4i
- 1 x Consola de soporte STAR G1/4e x G1/4i
- 1 x Codo 45° G1/4e x G1/4i
- 1 x Alargador 45 mm G1/4e x G1/4i



perma STAR VARIO
perma STAR CONTROL

Art. No. 101477



KIT DE MONTAJE KITS CLASSIC, FUTURA, FLEX, NOVA

- 1 x Manguito reducción G1/8e x G1/4i
- 1 x Manguito reducción M6e x G1/4i
- 1 x Manguito reducción M8x1e x G1/4i
- 1 x Manguito reducción M10x1e x G1/4i
- 1 x Alargador 45 mm G1/4e x G1/4i
- 1 x Codo 45° G1/4e x G1/4i



perma CLASSIC
perma FUTURA
perma FUTURA PLUS
perma FLEX PLUS
perma NOVA

Art. No. 101476

KITS DE ACCESORIOS Y KITS DE MONTAJE STAR | Standard Duty y Heavy Duty

Los KITS DE MONTAJE incluyen todas las piezas necesarias para el montaje completo del sistema de lubricación en el punto de lubricación: soporte de montaje con fijación, consola de soporte, manguitos de conexión para manguera, manguitos de reducción y manguera Heavy Duty.

La única diferencia entre los KITS DE ACCESORIOS y los KITS DE MONTAJE es que los primeros no incluyen manguera.



KITS STANDARD DUTY

Estos kits se pueden usar de forma muy versátil y en entornos con factores ambientales normales. Los kits contienen cada uno el material de fijación necesario y un reductor M10x1 y G1/8 por punto de lubricación.



KITS HEAVY DUTY

Los kits Heavy Duty se han diseñado especialmente para usarse en zonas de operación con condiciones ambientales adversas y expuestas a frecuentes salpicaduras y golpes de agua, como en plantas de procesamiento de carbón. Cada punto de lubricación contiene una tapa protectora STAR Heavy Duty.

KITS DE ACCESORIOS y KITS DE MONTAJE STAR Standard Duty

Los KITS DE ACCESORIOS y los KITS DE MONTAJE STAR Standard Duty están pensados para usarse en entornos con condiciones ambientales normales. Todos los kits incluyen el material de fijación necesario y un manguito de reducción M10x1 y G1/8 por cada punto de lubricación. A diferencia de los KITS DE ACCESORIOS, los KITS DE MONTAJE ya incluyen la manguera.

Fijación con abrazadera de montaje



KITS DE MONTAJE STAR Standard Duty
simple con pinza de montaje 65 mm incluidos 3 m de manguera
Art. No. 116961

KITS DE ACCESORIOS STAR Standard Duty
simple con pinza de montaje 65 mm sin manguera | Art. No. 116951



KITS DE MONTAJE STAR Standard Duty
doble con pinza de montaje 65 mm incluidos 5 m de manguera
Art. No. 116963

KITS DE ACCESORIOS STAR Standard Duty
doble con pinza de montaje 65 mm sin manguera | Art. No. 116953

Fijación a la rejilla de protección



KITS DE MONTAJE STAR Standard Duty
simple para rejilla protectora incluidos 3 m de manguera
Art. No. 116962

KITS DE ACCESORIOS STAR Standard Duty
simple para rejilla protectora sin manguera | Art. No. 116952



KITS DE MONTAJE STAR Standard Duty
doble para rejilla protectora incluidos 5 m de manguera
Art. No. 116964

KITS DE ACCESORIOS STAR Standard Duty
doble para rejilla protectora sin manguera | Art. No. 116954

KITS DE ACCESORIOS y KITS DE MONTAJE STAR Heavy Duty

Los KITS DE ACCESORIOS y los KITS DE MONTAJE STAR Heavy Duty están pensados para usarse en entornos con condiciones ambientales adversas. Todos los kits incluyen el material de fijación necesario y, para cada punto de lubricación, una tapa protectora STAR Heavy Duty, una conexión de purga con válvula esférica manual y un manguito de reducción M10x1 y G1/8. A diferencia de los KITS DE ACCESORIOS, los KITS DE MONTAJE ya incluyen la manguera.

Fijación con abrazadera de montaje



KITS DE MONTAJE STAR Heavy Duty
simple con pinza de montaje 65 mm incluidos 3 m de manguera
Art. No. 116965

KITS DE ACCESORIOS STAR Heavy Duty
simple con pinza de montaje 65 mm sin manguera | Art. No. 116955



KITS DE MONTAJE STAR Heavy Duty
doble con pinza de montaje 65 mm incluidos 5 m de manguera
Art. No. 116967

KITS DE ACCESORIOS STAR Heavy Duty
doble con pinza de montaje 65 mm sin manguera | Art. No. 116957

Fijación a la rejilla de protección



KITS DE MONTAJE STAR Heavy Duty
simple para rejilla protectora incluidos 3 m de manguera
Art. No. 116966

KITS DE ACCESORIOS STAR Heavy Duty
simple para rejilla protectora sin manguera | Art. No. 116956



KITS DE MONTAJE STAR Heavy Duty
doble para rejilla protectora incluidos 5 m de manguera
Art. No. 116968

KITS DE ACCESORIOS STAR Heavy Duty
doble para rejilla protectora sin manguera | Art. No. 116958

perma STAR Componentes

Complete su solución con los siguientes componentes



perma STAR VARIO Motor
Art. No. 117222

perma STAR VARIO BLUETOOTH Motor
Art. No. 117223



perma STAR VARIO EX Motor
Art. No. 118586

perma STAR VARIO BLUETOOTH EX Motor
Art. No. 118585



perma STAR CONTROL Motor
Modo TIME o IMPULSE
Art.No. 118216



Juego de pilas STAR VARIO (Alkaline)
Art. No. 101351



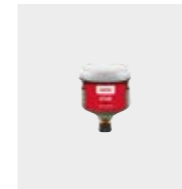
Juego de pilas STAR VARIO EX (Lithium)
Art.No. 118526



Cable STAR CONTROL
5 m Art. No. 108432
10 m Art. No. 108431
20 m Art. No. 110512



Juego de pilas STAR VARIO para baja temperatura (Lithium)
Art. No. 116901



perma STAR LC 60 cm³



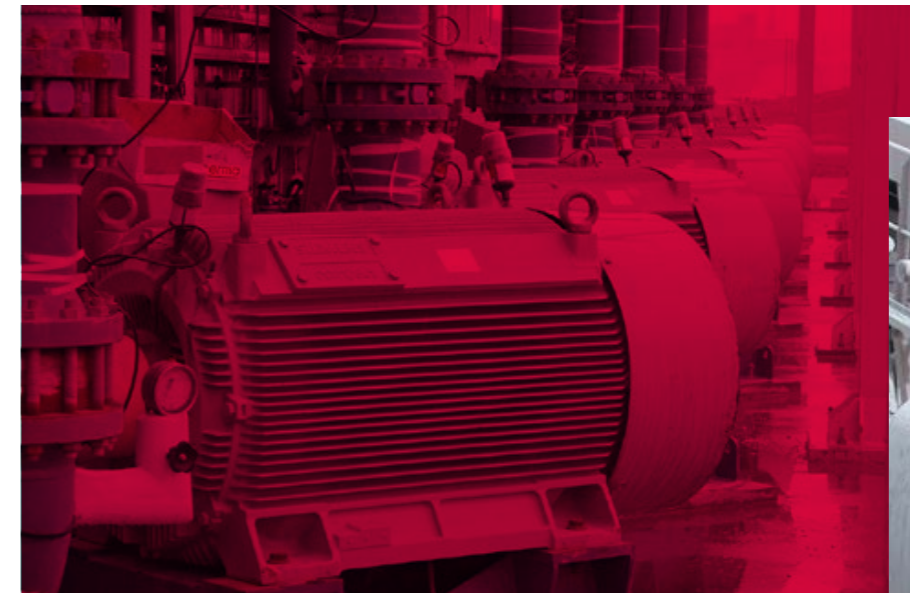
perma STAR LC 120 cm³



perma STAR LC 250 cm³



perma STAR LC 500 cm³



KITS DE ACCESORIOS KIT y KITS DE MONTAJE ULTRA Standard Duty & Heavy Duty

Fijación con abrazadera de montaje



KIT DE MONTAJE ULTRA Standard Duty
simple con pinza de montaje 65 mm
incluidos 5 m de manguera
Art. No. 116339

KIT DE ACCESORIOS ULTRA Standard Duty
simple con pinza de montaje 65 mm
sin manguera | Art. No. 116335



KIT DE MONTAJE ULTRA Heavy Duty
simple con pinza de montaje
65 mm incluidos 5 m de manguera
Art. No. 116341

KIT DE ACCESORIOS ULTRA Heavy Duty
simple con pinza de montaje
65 mm sin manguera | Art. No. 116337

Fijación a la rejilla de protección



KIT DE MONTAJE ULTRA Standard Duty
simple para rejilla protectora
incluidos 5 m de manguera
Art. No. 116340

KIT DE ACCESORIOS ULTRA Standard Duty
simple para rejilla protectora
sin manguera | Art. No. 116336



KIT DE MONTAJE ULTRA Heavy Duty
simple para rejilla protectora
incluidos 5 m de manguera
Art. No. 116342

KIT DE ACCESORIOS ULTRA Heavy Duty
simple para rejilla protectora
sin manguera | Art. No. 116338

Componentes de perma ULTRA

Complete su solución con los siguientes componentes



perma ULTRA Motor
con tapa
Art. No. 116159



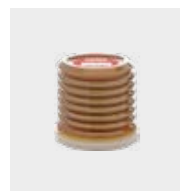
Para condiciones de uso extremas:
Tapa protectora ULTRA
Heavy Duty (plástico)
Art. No. 116149



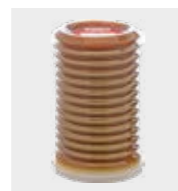
Juego de pilas ULTRA
(Alkaline)
Art. No. 116147



Juego de pilas ULTRA
para baja temperatura
(Lithium)
Art. No. 116148



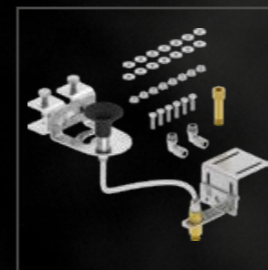
perma ULTRA LC
500 cm³



perma ULTRA LC
1.000 cm³

KITS DE ACCESORIOS y KITS DE MONTAJE Cadenas

Soluciones para sistemas de lubricación electroquímica y electromecánica



KIT DE MONTAJE STAR
Cadenas
Art. No. 117983



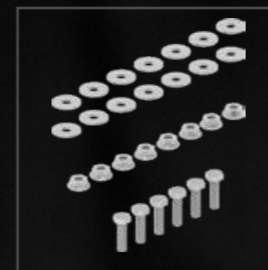
KIT DE ACCESORIOS STAR
Cadenas
Art. No. 117982



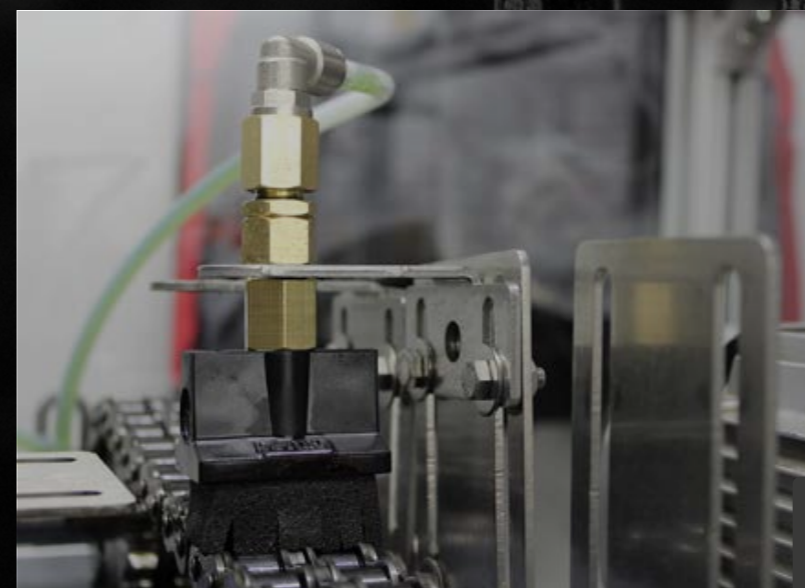
KIT DE MONTAJE CLASSIC, FUTURA,
FLEX, NOVA
Cadenas
Art. No. 117984



KIT DE ACCESORIOS SET
CLASSIC, FUTURA, FLEX, NOVA
Cadenas
Art. No. 117981



KIT piezas pequeñas para kits de montaje
Cadenas
Art. No. 117977



Tenga en cuenta que los cepillos y cepillos de engrase no están incluidos en los kits. Estos se pueden encontrar a partir de la página 78.

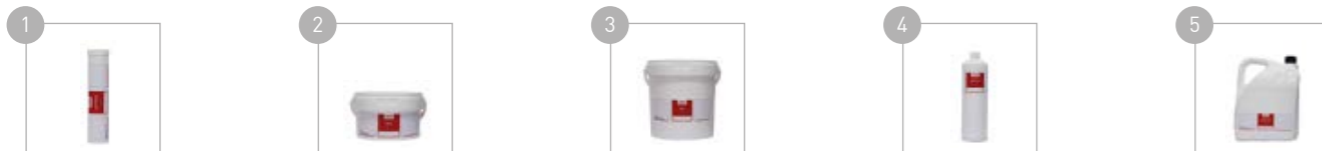
PREPARACIÓN DEL PUNTO DE LUBRICACIÓN

Prellenar siempre el punto de lubricación, los accesorios y las líneas de manguera.

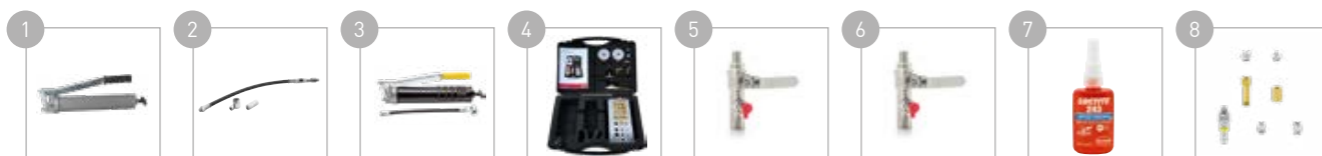


| Grasas | Cartucho 400 g para prensa manual de grasa | Bote 1 kg | Bote 5 kg |
|----------------------------------|--|-----------|-----------|
| | Fig.: 1 | Fig.: 2 | Fig.: 3 |
| perma MULTI LC 150-2 (SF01) | 101585 | 107494 | 107508 |
| perma LOAD L-M 100-2 (SF02) | 101588 | 107495 | 107509 |
| perma TEMP PU-P SYN 420-2 (SF03) | 101589 | 107496 | 107510 |
| perma LOAD PU SYN 500-1 (SF04) | 101590 | 107497 | 107511 |
| perma LOAD PU-M SYN 500-1 (SF05) | 101591 | 107498 | 107512 |
| perma MULTI AX 220-0 (SF06) | 101592 | 107499 | 107513 |
| perma SPEED CX SYN 100-2 (SF08) | 101593 | 107500 | 107514 |
| perma BIO PU SYN 120-2 (SF09) | 101594 | 107501 | 107515 |
| perma FOOD AX SYN 150-1 (SF10) | 101595 | 107502 | 107516 |

| Aceites | Botella 1 litro | Garrafa 5 litro |
|----------------------------------|-----------------|-----------------|
| | Fig.: 4 | Fig.: 5 |
| perma TEMP SYN 320 (S014) | 107463 | 107520 |
| perma MULTI 100 (S032) | 107465 | 107521 |
| perma BIO SYN 100 (S064) | 107469 | 107523 |
| perma BIO SYN 320 (S069) | 107472 | 107525 |
| perma FOOD SYN 220 (S070) | 107473 | 107526 |
| perma FOOD LOWTEMP SYN 32 (S078) | 118630 | 118631 |



| Accesorios para preparar el punto de lubricación | Fig. | Art. No. |
|--|------|----------|
| Prensa manual de grasa (presión de trabajo 400 bar / 1,9 cm ³ carrera) | 1 | 101455 |
| Manguera con unión giratoria, acoplamiento hidráulico para prensa manual de grasa | 2 | 110199 |
| Prensa manual de aceite con unión giratoria (presión de trabajo 400 bar / 1,9 cm ³ carrera) | 3 | 109009 |
| Set de accesorios para el manómetro (pida el sistema de lubricación por separado) | 4 | 101480 |
| Conexión de purga con válvula manual R1/4e x G1/4i (Latón niquelado) | 5 | 113972 |
| Conexión de purga con válvula manual R1/4e x G1/4i (Acero inoxidable) | 6 | 113973 |
| Botella 50 ml Loctite® 243™ sellador de roscas (dureza media) | 7 | 110278 |
| KIT DE ADAPTADORES PRIMERA INYECCIÓN PARA MANGUERA | 8 | 117907 |



SOPORTES

Nunca había sido tan sencillo integrar sistemas de lubricación automáticos en procesos de producción ya existentes. Gracias a nuestra dilatada experiencia internacional poseemos los conocimientos prácticos necesarios. Los clientes de perma adquieren todos los componentes necesarios de un solo proveedor y además se benefician del servicio y la asistencia para la puesta en práctica de las soluciones individuales de lubricación.



Soportes de montaje para perma CLASSIC, FUTURA, FUTURA PLUS, FLEX, FLEX PLUS y NOVA

| | Fig. | Material | Art. No. |
|---|------|------------------|----------|
| Soporte de montaje simple para 1 punto G1/4i | 1 | Acero inoxidable | 109685 |
| Soporte de montaje simple para 2 puntos G1/4i | 2 | Acero inoxidable | 109686 |
| Soporte de montaje rejilla protectora simple | 3 | Acero inoxidable | 109689 |
| Soporte de montaje rejilla protectora doble | 4 | Acero inoxidable | 109690 |



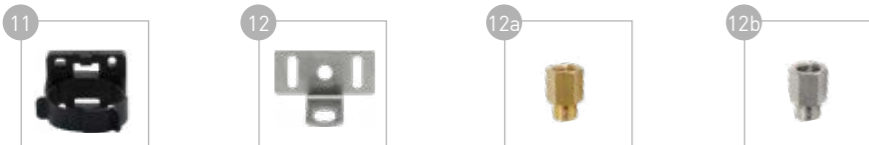
Soportes de montaje para perma STAR VARIO y STAR CONTROL

| | Fig. | Material | Art. No. |
|--|------|------------------|----------|
| Soporte de montaje STAR Standard Duty 1 G1/4i | 5 | Acero inoxidable | 109663 |
| Soporte de montaje STAR Standard Duty 2 G1/4i | 6 | Acero inoxidable | 109667 |
| Soporte de montaje STAR Heavy Duty en C doble para 1 punto G1/4i | 7 | Acero inoxidable | 109664 |
| Soporte de montaje STAR Heavy Duty en C doble para 2 puntos G1/4i | 8 | Acero inoxidable | 108648 |
| Soporte de montaje STAR Standard Duty colgador simple para 1 punto G1/4i | 9 | Acero inoxidable | 109665 |
| Soporte de montaje STAR Standard Duty colgador doble para 2 puntos G1/4i | 10 | Acero inoxidable | 109668 |



Otros soportes

| | Fig. | Material | Art. No. |
|--|------|------------------|----------|
| Clip universal CLASSIC, FUTURA, FLEX, NOVA, STAR | 11 | Plástico | 110031 |
| Soporte | 12 | Acero inoxidable | 104864 |
| Conector para el soporte G1/4e x G1/4i | 12a | Latón | 104820 |
| | 12b | Acero inoxidable | 104865 |



Placa de montaje | Ángulo de montaje

| | Fig. | Material | Art. No. |
|--|------|------------------|----------|
| Placa de montaje 110 x 70 x 2,5 mm | 1 | Acero inoxidable | 101432 |
| Ángulo de montaje 50 x 50 x 70 x 2,5 mm | 2 | Acero inoxidable | 101429 |
| Ángulo de montaje 50 x 70 x 70 x 2,5 mm | 3 | Acero inoxidable | 101430 |
| Ángulo de montaje 50 x 100 x 70 x 2,5 mm | 4 | Acero inoxidable | 101431 |
| Ángulo de montaje 50 x 180 x 70 x 5 mm | 5 | Acero inoxidable | 101433 |



Consolas de soporte | Tapas protectoras Standard Duty y Heavy Duty

| | Fig. | Material | Art. No. |
|---|------|-------------------|----------|
| Consola de soporte STAR G1/4e x G1/4i | 1 | Latón Plástico | 109420 |
| Consola de soporte FLEX G1/4e x G1/4i | 2 | Latón Plástico | 101427 |
| Tapa protectora incl. consola de soporte FLEX G1/4e x G1/4i | 3 | Acero / Aluminio | 101428 |
| Consola de soporte STAR con clip funda para tapa protectora | 4 | Plástico | 116602 |
| Consola de soporte STAR Heavy Duty | 5 | Plástico | 110757 |
| Tapa protectora STAR Standard Duty 60 / 120 | 6 | Plástico | 115898 |
| Tapa protectora STAR CONTROL Standard Duty 250 | 7 | Plástico | 115899 |
| Tapa protectora STAR Heavy Duty 250 | 8 | Plástico | 109999 |
| Tapa protectora STAR Heavy Duty 500 | 9 | Plástico | 113595 |
| Cable adaptador STAR CONTROL 50 cm | 10 | - | 115505 |



Encontrará más información sobre soportes en nuestro sitio web www.perma-tec.com



MANGUERAS

| Denominación Material Propiedades | Art. No. (por metros) | iØ/eØ [mm] | Margen de temperatura [°C] | Radio de flexión mínimo [mm] | Máx. presión de funcionamiento [bar] | Cantidad de primer llenado por m [cm³] | Libre de silicona y de halógenos | Línea de manguera máx.* [m] | | | | | |
|---|---|------------|----------------------------|------------------------------|--------------------------------------|--|----------------------------------|-------------------------------|-------------------------------|------------|-------------|-----------|-------------|
| | | | | | | | | perma CLASSIC FUTURA PLUS | perma FLEX FLEX PLUS NOVA | perma STAR | perma ULTRA | perma PRO | perma ECOSY |
| Manguera Heavy Duty con revestimiento de NBR y encarte de tejido » Goma sintética con encarte de tejido » Capa exterior resistente al aceite y a la intemperie | 101555 | 9,5 / 16 | -40 a +100 | 76 | 25 | 75 | - | 1 | 2 | 5 | * | * | * |
| Mangueras VA acero inoxidable / PTFE » Gran resistencia a golpes y a rotura » Gran resistencia a la temperatura | 113864 (500 mm) 101549 (1000 mm) 101550 (1500 mm) | 8 / 11 | -150 a +260 | 70 | 220 | 55 | ✓ | 1 | 2 | 5 | * | 5 | * |
| Manguera PA » Excelente resistencia a los rayos UV » Insensible al agua » Translúcida | 101393 | 6 / 8 | -40 a +80 | 40 | 19 | 33 | ✓ | 1 | 2 | 3 | * | * | * |
| Manguera PTFE » Excelente resistencia a la temperatura » No inflamable (tipo de inflamabilidad V-0) » Indicada para alimentos » Translúcida | 101394 | 6 / 8 | -70 a +260 | 50 | 9 | 33 | - | 1 | 2 | 3 | * | * | * |
| Manguera Extreme Heavy Duty » Resistente a aceites y lubricantes » Estabilizado a los rayos UV y resistente a los microorganismos | 116283 | 6,4 / 11,8 | -40 a +100 | 35 | 200 | 35 | ✓ | * | * | * | 20 | * | * |
| Manguera PA » Gran resistencia a golpes, a presión y a rotura » Gran resistencia mecánica | 101569 | 5 / 8 | -35 a +100 | 45 | 31 | 25 | ✓ | * | * | * | * | 5 | * |
| Manguera PA » Gran resistencia a golpes, a presión y a rotura » Gran resistencia mecánica » Translúcida | 101494 | 4 / 6 | -35 a +100 | 35 | 27 | 15 | -/✓ | * | * | * | * | * | 10 |
| Protector de manguera en espiral iØ 25 mm Plástico | 109695 | | | | | | | | | | | | |

*La longitud máxima de la línea de manguera depende del sistema de lubricación, del lubricante y de la temperatura de aplicación. Datos válidos a +20 °C con perma MULTI LC 150-2 (SF01) o con perma TEMP SYN 320 (SO14).

Encontrará más ofertas de mangueras en nuestra página web www.perma-tec.com



MANGUITOS DE CONEXIÓN

| Manguito de conexión Heavy Duty adecuado para manguera iØ 9,5 / eØ 16 mm 101555 | Fig. | Material | Art. No. | |
|---|--------------|----------|----------------|--------|
| Manguito de conexión G1/4e - conectable | máx. +100 °C | 1 | Acero verzinkt | 116624 |



| Manguito de conexión conectable hasta 25 bar adecuado para manguera eØ 8 mm 101393, 101394 y 101569 | Fig. | Material | Art. No. |
|---|-------|----------|----------|
| Manguito conexión G1/8e | recto | 2 | 101570 |
| Manguito de conexión G1/8e giratorio | 90° | 3 | 101571 |
| Manguito conexión G1/4e | recto | 4 | 101496 |
| Manguito de conexión G1/4i | recto | 5 | 101502 |
| Manguito de conexión G1/4e giratorio | 90° | 6 | 101497 |
| Manguito conexión G3/8e | recto | 7 | 101498 |
| Manguito de conexión M6e | recto | 8 | 111954 |
| Manguito de conexión M6e giratorio | 90° | 9 | 111957 |
| Manguito de conexión M8x1e | recto | 10 | 111955 |
| Manguito de conexión M8x1e giratorio | 90° | 11 | 111958 |
| Manguito de conexión M10x1e | recto | 12 | 111956 |
| Manguito de conexión M10x1e giratorio | 90° | 13 | 111959 |
| Conector Y | - | 14 | 101513 |
| Conector de manguera para manguera eØ 8 mm | recto | 15 | 110191 |



| Manguito de conexión VA-Flex adecuado para manguera iØ 8 / eØ 11 mm 113864, 101549 y 101550 | Fig. | Material | Art. No. |
|---|------|------------------|----------|
| Racor de acople derecho R1/4e | 16 | Acero inoxidable | 104868 |
| Racor de acople 90° ajustable R1/8e | 17 | | 104869 |
| Racor de acople derecho R1/8e | 18 | | 104870 |
| Racor de acople derecho - conector para eØ 8 mm | 19 | | 104871 |



MANGUITOS DE CONEXIÓN

| Manguito de conexión conectable adecuado para manguera eØ 6 mm hasta 25 bar 101494 | | | Fig. | Material | Art. No. |
|--|-------|----|--------------------|----------|----------|
| Manguito conexión G1/8e | recto | 20 | Latón niquelado | 101446 | |
| Manguito de conexión G1/8e giratorio | 90° | 21 | | 101449 | |
| Manguito conexión G1/4e | recto | 22 | | 101447 | |
| Manguito de conexión G1/4i | recto | 23 | | 101511 | |
| Manguito de conexión G1/4e giratorio | 90° | 24 | | 101551 | |
| Manguito de conexión M5e | recto | 25 | | 101448 | |
| Manguito de conexión M5e giratorio | 90° | 26 | | 101450 | |
| Manguito de conexión M6e | recto | 27 | | 101509 | |
| Manguito de conexión M6e giratorio | 90° | 28 | | 101515 | |
| Manguito de conexión M6x0,75e orientable | 90° | 29 | | 101516 | |
| Manguito de conexión M8x1e | recto | 30 | | 101517 | |
| Manguito de conexión M8x1e giratorio | 90° | 31 | | 101507 | |
| Manguito de conexión M10x1e | recto | 32 | | 101510 | |
| Manguito de conexión M10x1e giratorio | 90° | 33 | | 101508 | |
| Adaptador primera inyección para manguera eØ 6 mm a eØ 8 mm | | 34 | | 101512 | |
| Conector Y | | 35 | | 101514 | |

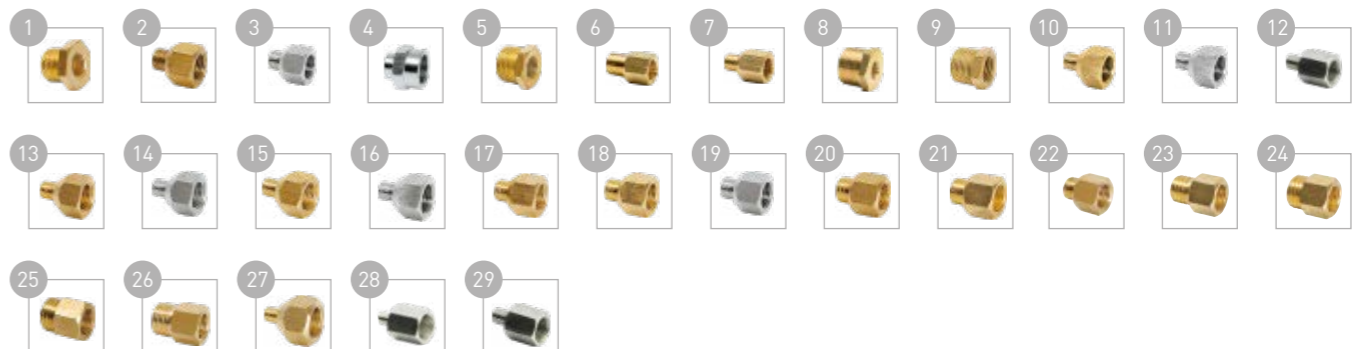


| Manguito de conexión hasta 6 bar adecuado para manguera iØ 6 mm / eØ 8 mm 101393 | | | Fig. | Material | Art. No. |
|--|--------------|----|------------------------|----------|----------|
| Manguito de conexión G1/4i | máx. +80 °C | 36 | Aluminio / Plástico | 101390 | |
| Manguito conexión G1/4e | máx. +80 °C | 37 | | 101391 | |
| Manguito conexión G1/8e | máx. +80 °C | 38 | | 101392 | |
| Manguito de conexión G1/4i | máx. +100 °C | 39 | Latón niquelado | 104821 | |
| Manguito conexión G1/4e | máx. +100 °C | 40 | Latón | 104822 | |
| Manguito de conexión G1/4i | máx. +260 °C | 41 | Acero inoxidable | 104866 | |
| Manguito conexión G1/4e | máx. +260 °C | 42 | | 104867 | |



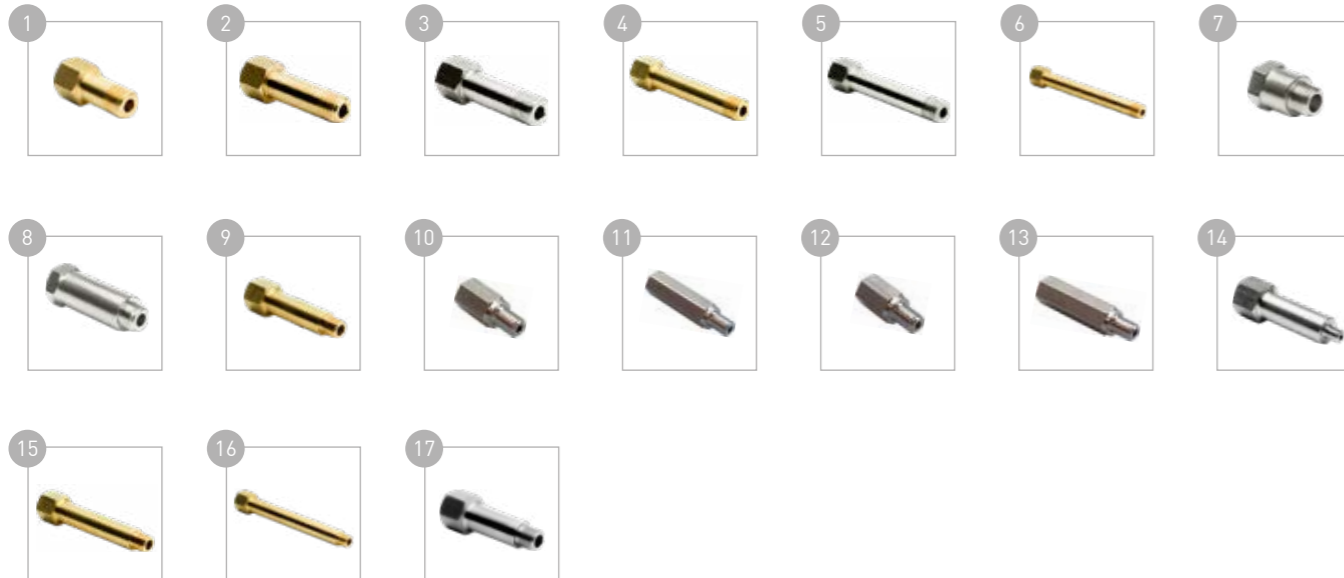
REDUCTORES | MANGUITOS DE REDUCCIÓN

| | Fig. | Material | Art. No. |
|--|------|------------------|----------|
| Manguito de reducción G1/4e x G1/8i | 1 | Latón | 104834 |
| Manguito de reducción G1/8e x G1/4i | 2 | Latón | 104833 |
| | 3 | Acero inoxidable | 104875 |
| Manguito reducción G3/8i x G1/8i | 4 | Niquelado | 101545 |
| Manguito de reducción R1/2e x G1/4i | 5 | Latón | 104832 |
| Manguito de reducción R1/4e x G1/4i | 6 | Latón | 109954 |
| Manguito de reducción R1/8e x G1/4i | 7 | Latón | 109953 |
| Manguito de reducción R3/4e x G1/4i | 8 | Latón | 104835 |
| Manguito de reducción R3/8e x G1/4i | 9 | Latón | 104836 |
| Manguito de reducción M6e x G1/4i | 10 | Latón | 104837 |
| | 11 | Acero inoxidable | 104876 |
| Manguito de reducción M6e x G1/8i | 12 | Acero inoxidable | 109847 |
| Manguito de reducción M8e x G1/4i | 13 | Latón | 104839 |
| | 14 | Acero inoxidable | 104878 |
| Manguito de reducción M8x1e x G1/4i | 15 | Latón | 104838 |
| | 16 | Acero inoxidable | 104877 |
| Manguito de reducción M10e x G1/4i | 17 | Latón | 104841 |
| | 18 | Latón | 104840 |
| Manguito de reducción M10x1e x G1/4i | 19 | Acero inoxidable | 104879 |
| | 20 | Latón | 104842 |
| Manguito de reducción M12e x G1/4i | 21 | Latón | 104843 |
| Manguito de reducción M12x1e x G1/4i | 22 | Latón | 104844 |
| Manguito de reducción M12x1,5e x G1/4i | 23 | Latón | 104846 |
| Manguito de reducción M14e x G1/4i | 24 | Latón | 104845 |
| Manguito de reducción M14x1,5e x G1/4i | 25 | Latón | 104847 |
| Manguito de reducción M16e x G1/4i | 26 | Latón | 104848 |
| Manguito de reducción M16x1,5e x G1/4i | 27 | Latón | 104849 |
| Manguito de reducción Whitworth 1/4" e x G1/4i | 28 | Acero inoxidable | 109845 |
| Manguito de reducción 1/4 UNFe x G1/4i | 29 | Acero inoxidable | 109846 |



ALARGADORES

| | Fig. | Material | Art. No. |
|----------------------------------|------|---------------------|------------------|
| Alargador 30 mm G1/4e x G1/4i | 1 | Latón | 104854 |
| Alargador 45 mm G1/4e x G1/4i | 2 | Latón | 104855 |
| | 3 | Acero inoxidable | 104887 |
| Alargador 75 mm G1/4e x G1/4i | 4 | Latón | 104856 |
| | 5 | Acero inoxidable | 104888 |
| Alargador 115 mm G1/4e x G1/4i | 6 | Latón | 104857 |
| Alargador 16 mm G1/8e x G1/8i | 7 | Latón niquelado | 101576 |
| Alargador 36 mm G1/8e x G1/8i | 8 | | 101577 |
| Alargador 50 mm R1/8e x G1/4i | 9 | Latón | 109848 |
| Alargador 14 mm M6x0,75e x M6i | 10 | Acero inoxidable | 116291 |
| Alargador 30 mm M6x0,75e x M6i | 11 | | 116292 |
| Alargador 14 mm M6e x M6i | 12 | | 116293 |
| Alargador 30 mm M6e x M6i | 13 | | 116294 |
| Alargador 50 mm M6e x G1/4i | 14 | | Acero inoxidable |
| Alargador 75 mm M10x1e x G1/4i | 15 | Latón | 108923 |
| Alargador 115 mm M10x1e x G1/4i | 16 | | 108924 |
| Alargador 50 mm 1/4 UNFe x G1/4i | 17 | Acero inoxidable | 109854 |



Encontrará más información sobre las piezas de conexión permanente en nuestro sitio web www.perma-tec.com



CODO

| | Fig. | Material | Art. No. |
|-------------------------------------|------|------------------|----------|
| Codo 45° G1/4e x G1/4i | 1 | Latón | 104823 |
| Codo 90° G1/4e x G1/4i | 2 | | 104827 |
| Codo 45° R1/4e x G1/4i ángulo recto | 3 | | 109853 |
| Codo 45° R1/4e x Rp1/4i | 4 | Acero inoxidable | 104873 |
| Codo 90° R1/4e x G1/4i | 5 | Latón | 109849 |
| Codo 90° R1/4e x G1/4i ángulo recto | 6 | | 109850 |
| Codo 90° R1/8e x G1/4i | 7 | | 109851 |
| Codo 90° R1/8e x G1/4i ángulo recto | 8 | | 109852 |
| Codo 90° R1/4e x Rp1/4i | 9 | Acero inoxidable | 104874 |
| Codo 45° M6e x G1/4i | 10 | Latón | 104824 |
| Codo 45° M8x1e x G1/4i | 11 | | 104825 |
| Codo 45° M10x1e x G1/4i | 12 | | 104826 |
| Codo 90° M6e x G1/4i | 13 | | 104828 |
| Codo 90° M8x1e x G1/4i | 14 | | 104829 |
| Codo 90° M10x1e x G1/4i | 15 | | 104830 |



VARIOS

| | Fig. | Material | Art. No. |
|--|------|------------------|----------|
| Codo direccionable G1/4e x G1/4i - giratorio | 1 | Latón | 104831 |
| Adaptador Y 2 x G1/4i x R1/4e | 2 | Latón niquelado | 109002 |
| Adaptor T 2 x G1/4i x R1/4e | 3 | Acero inoxidable | 116282 |
| Adaptador T 3 x G1/4i | 4 | Latón | 110025 |
| | 5 | Acero inoxidable | 104880 |
| Conector mamparo G3/8e x G1/4i | 6 | Latón | 104851 |
| Boquilla hexagonal R1/4e | 7 | Latón | 104852 |
| | 8 | Acero inoxidable | 104881 |
| Manguito de empalme G1/4i | 9 | Latón | 104853 |
| | 10 | Acero inoxidable | 104882 |



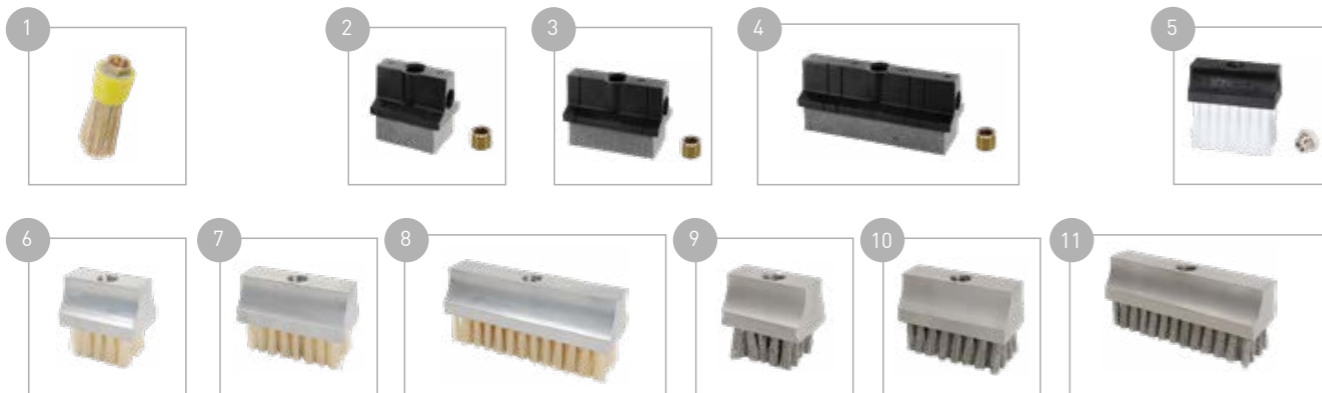
VÁLVULAS DE RETENCIÓN DE ACEITE

| | Fig. | Material | Art. No. |
|--|------|--|----------|
| Válvula de retención de aceite G1/4e x G1/4i hasta +60 °C | 1 | Latón con válvula de plástico | 104862 |
| | 2 | Acero inoxidable con válvula de plástico | 104889 |
| Válvula de retención de aceite G1/4e x G1/4i hasta +150 °C | 3 | Latón con válvula de metal | 104863 |



PINCEL LUBRICADOR | CEPILLOS LUBRICADORES

| | Conexión | Tamaño | Fig. | Material | Art. No. |
|--|---------------|---------------------------------------|------|-------------------------------------|----------|
| Pincel lubricador | G1/4i arriba | Ø 20 mm | 1 | PA / cerdas naturales | 101396 |
| Cepillos lubricantes de la espuma 17,5 mm | hasta +80 °C | G1/4i superior + lateral | 2 | PA / espuma | 117435 |
| | | | 3 | | 117436 |
| | | | 4 | | 117437 |
| Cepillo lubricador, Longitud de las cerdas 40 mm | hasta +80 °C | G1/4i superior + lateral incl. cierre | 5 | PA / PA | 101520 |
| Cepillo lubricador, longitud de las cerdas 20 mm | hasta +180 °C | G1/4i superior | 6 | Aluminio / PPS | 101402 |
| | | | 7 | | 101403 |
| | | | 8 | | 101404 |
| Cepillo lubricador, longitud de las cerdas 20 mm | hasta +350 °C | G1/4i superior | 9 | Acero inoxidable / Acero inoxidable | 101405 |
| | | | 10 | | 101406 |
| | | | 11 | | 101407 |



Puede encontrar cepillos lubricantes especiales en nuestro sitio web www.perma-tec.com



CEPILLOS LUBRICADORES | SOPORTES PARA CEPILLOS

| | Conexión | Fig. | Material | Art. No. | |
|---|---------------|-----------------------|------------------|-----------------------------|--------|
| Cepillo lubricador para grandes cadenas con pasa de rosca M6 | hasta +80 °C | incl. Art. No. 101509 | 1 | Aluminio / Polipropileno | 101524 |
| | hasta +180 °C | M6i | 2 | Aluminio / Pekalon | 101538 |
| | hasta +350 °C | M6i | 3 | Aluminio / Acero inoxidable | 101540 |
| Cepillo lubricador para grandes cadenas con orificio de paso | hasta +80 °C | incl. Art. No. 101509 | 4 | Aluminio / Polipropileno | 101525 |
| | hasta +180 °C | M6i | 5 | Aluminio / Pekalon | 101539 |
| | hasta +350 °C | M6i | 6 | Aluminio / Acero inoxidable | 101541 |
| Soporte izquierdo para cepillo lubricador para grandes cadenas | - | 7 | Acero inoxidable | 101533 | |
| Soporte derecho para cepillo lubricador para grandes cadenas | - | 8 | | 101534 | |
| Alargador para cepillo lubricador para grandes cadenas ancho: 13 mm | - | 9 | Aluminio | 101535 | |



ACCESORIOS ESPECIALES

| | Fig. | Material | Art. No. |
|--|------|-------------------|------------|
| Bolsillo de lubricación para la lubricación de engranajes Fabricado según especificaciones | 1 | Plástico | a petición |
| perma CWL PLUS / Información del producto ver sitio web www.perma-tec.com | 2 | - | 101564 |
| Engrasador para guías con aplicador de espuma (5, 9, 16 mm) | 3 | Plástico / Espuma | 101485 |
| perma DRAIN CUP 120 (Bandeja recogegrasa) | 4 | Plástico | 112012 |
| perma DRAIN CUP 250 (Bandeja recogegrasa) | | Plástico | 115685 |



ENGRANAJE DE LUBRICACIÓN



- Art. No. 118672 | Engranaje de lubricación de fieltro m3 dentado recto
- Art. No. 118673 | Engranaje de lubricación de fieltro m3 dentado recto con eje de montaje
- Art. No. 118674 | Engranaje de lubricación de fieltro m3 dentado diagonal izquierda
- Art. No. 118675 | Engranaje de lubricación de fieltro m3 dentado diagonal izquierda con eje de montaje
- Art. No. 118676 | Engranaje de lubricación de fieltro m3 dentado diagonal derecha
- Art. No. 118677 | Engranaje de lubricación de fieltro m3 dentado diagonal derecha con eje de montaje



- Art. No. 118678 | Engranaje de lubricación de fieltro m4 dentado recto
- Art. No. 118679 | Engranaje de lubricación de fieltro m4 dentado recto con eje de montaje
- Art. No. 118680 | Engranaje de lubricación de fieltro m4 dentado diagonal izquierda
- Art. No. 118681 | Engranaje de lubricación de fieltro m4 dentado diagonal izquierda con eje de montaje
- Art. No. 118682 | Engranaje de lubricación de fieltro m4 dentado diagonal derecha
- Art. No. 118683 | Engranaje de lubricación de fieltro m4 dentado diagonal derecha con eje de montaje



- Art. No. 118684 | Engranaje de lubricación de fieltro m5 dentado recto
- Art. No. 118685 | Engranaje de lubricación de fieltro m5 dentado recto con eje de montaje
- Art. No. 118686 | Engranaje de lubricación de fieltro m5 dentado diagonal izquierda
- Art. No. 118687 | Engranaje de lubricación de fieltro m5 dentado diagonal izquierda con eje de montaje
- Art. No. 118688 | Engranaje de lubricación de fieltro m5 dentado diagonal derecha
- Art. No. 118689 | Engranaje de lubricación de fieltro m5 dentado diagonal derecha con eje de montaje



- Art. No. 118690 | Engranaje de lubricación de fieltro m6 dentado recto
- Art. No. 118691 | Engranaje de lubricación de fieltro m6 dentado recto con eje de montaje
- Art. No. 118692 | Engranaje de lubricación de fieltro m6 dentado diagonal izquierda
- Art. No. 118693 | Engranaje de lubricación de fieltro m6 dentado diagonal izquierda con eje de montaje
- Art. No. 118694 | Engranaje de lubricación de fieltro m6 dentado diagonal derecha
- Art. No. 118695 | Engranaje de lubricación de fieltro m6 dentado diagonal derecha con eje de montaje



PRO COMPONENTES Y ACCESORIOS

| PRO Componentes y accesorios | Fig. | Art. No. |
|---|------|----------|
| Pilas PRO B | 1 | 106953 |
| Cable PRO C M12 (5 m) | 2 | 106942 |
| Cable PRO C M12 (10 m) | 3 | 106943 |
| Distribuidor PRO MP-6 incl. caja de accesorios MP-6: 6 x manguitos conexión G1/8e para manguera eØ 8 mm 90° - giratorio 6 x manguitos conexión G1/8e para manguera eØ 8 mm recto 4 x tapones para MP-6 | 4 | 106939 |
| Cable de conexión PRO MP-6 (14 cm) | 5 | 106940 |
| Cable de conexión PRO MP-6 (2 m) | 6 | 106941 |
| Sujeción PRO (para montaje en la pared) | 7 | 101568 |
| Tapa para PRO LC 250 | 8 | 106959 |
| Tapa para PRO LC 500 | 9 | 106960 |



PRO CAJAS PROTECTORAS

| | Fig. | Art. No. |
|---|------|----------|
| Caja de protección PRO simple (acero) incl. placa de montaje y set de montaje (boquillas de paso, tapones ciegos y contratuercas) → Con orificios para salidas Dimensiones exteriores (Al x An x Fo): 470 x 240 x 210 mm / IP 66 | 1 | 101527 |
| Caja de protección doble (acero) incl. placa de montaje y set de montaje (boquillas de paso, tapones ciegos y contratuercas) → Con orificios para salidas Dimensiones exteriores (Al x An x Fo): 500 x 400 x 210 mm / IP 66 | 2 | 111153 |
| Caja de protección PRO simple (plástico) incl. plantilla para taladrar y set de montaje (boquillas de paso, tapones ciegos y contratuercas) → Sin orificios para salidas, sin racor atornillado para cables Dimensiones exteriores (Al x An x Fo): 640 x 310 x 215 mm | 3 | 101548 |



Fig. 1 + 2:
perma PRO se monta en la caja de protección en la placa de montaje. La fijación de la caja de protección se efectúa con cuatro tornillos (no incluidos en el suministro).

Fig. 3:
La caja de protección se fija con el soporte PRO para el montaje en pared Art. No. 101568.

KIT DE ACCESORIOS PRO

| Contenido | Fig. | Art. No. |
|---|------|----------|
| 30 m Manguera hasta +100 °C eØ 8 mm x iØ 5 mm (PA) - montaje posible <5 m por difusor | 1 | 101569 |
| 1 x KIT DE ADAPTADORES PRIMERA INYECCIÓN PARA MANGUERA | 2 | 117907 |
| 6 x Manguito de conexión G1/4e para manguera eØ 8 mm recto (latón niquelado) | 3 | 101496 |
| 6 x Manguito de reducción G1/8e x G1/4i (latón) | 4 | 104833 |
| 6 x Manguito de reducción M6e x G1/4i (latón) | 5 | 104837 |
| 6 x Manguito de reducción M8x1e x G1/4i (latón) | 6 | 104838 |
| 6 x Manguito de reducción M10x1e x G1/4i (latón) | 7 | 104840 |
| 2 x Alargador 16 mm G1/8e x G1/8i (latón niquelado) | 8 | 101576 |
| 2 x Alargador 36 mm G1/8e x G1/8i (latón niquelado) | 9 | 101577 |

KIT DE ACCESORIOS PRO COMPLETO

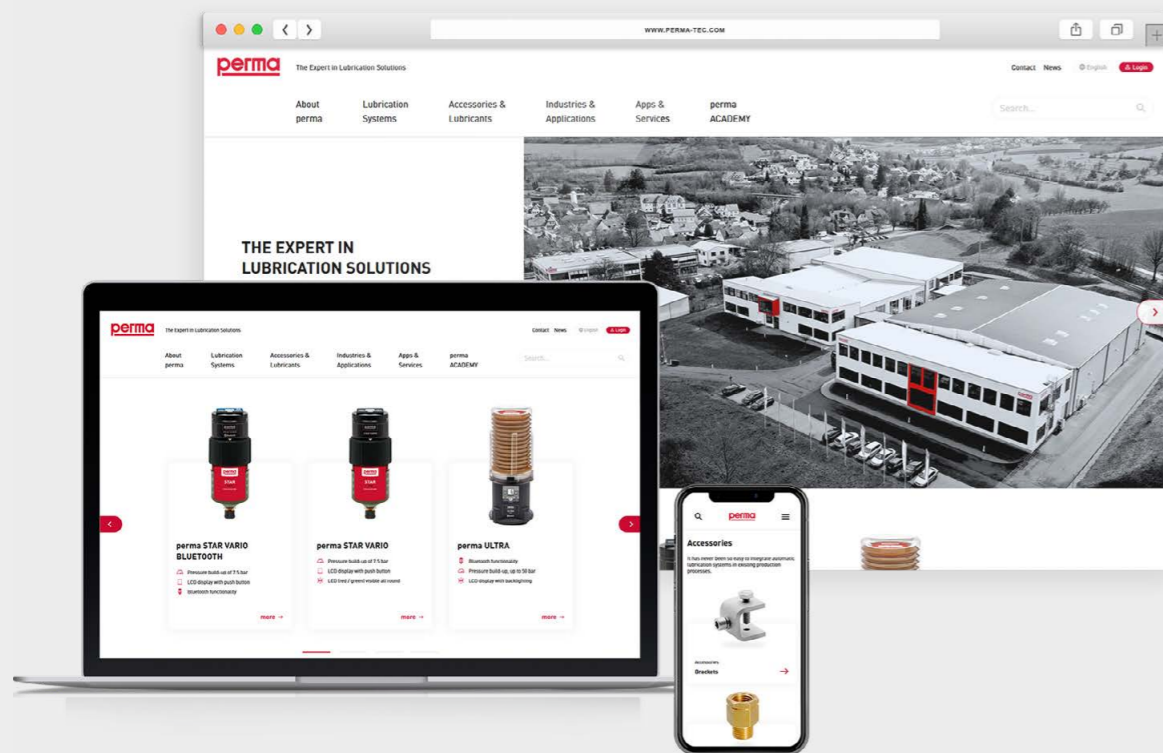
106937



perma ECOSY

| perma ECOSY | Fig. | Art. No. |
|-------------------------|------|----------|
| Sensor de control ECOSY | 1 | 109401 |





perma DIGITAL

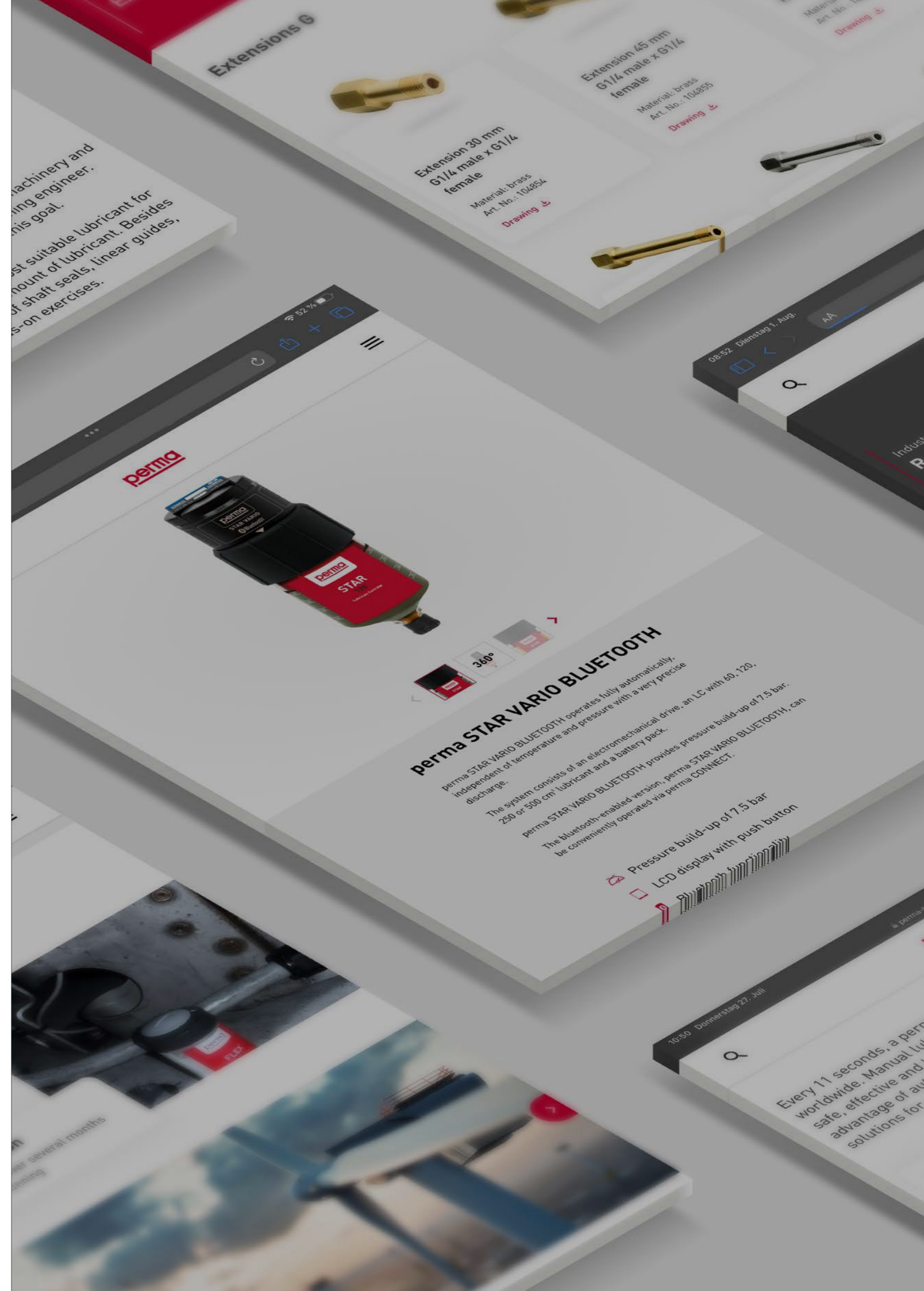
Acceso eficiente a toda la información y descargas

Gran cantidad de información, documentos y descargas sobre los productos perma

En la página web www.perma-tec.com encontrará más información sobre nuestros productos, así como una gran cantidad de descargas útiles y material de marketing. Esta es sin duda una fuente exhaustiva para profundizar en sus conocimientos sobre nuestros productos. Sumérjase en descripciones detalladas de productos, especificaciones técnicas y prácticas instrucciones de uso. Tanto si es usted distribuidor, socio o un cliente potencial, nuestra página web le ofrece un punto de información centralizado para todo lo que necesite. Además, tiene a su disposición todos los demás medios para su descarga. Folletos de productos, catálogos, planos, material gráfico - todo eso y mucho más.

Visite hoy la página web de perma y descubra la amplia variedad de información y materiales que le ofrece. Estaremos encantados de recibirle en nuestra plataforma.

Más información sobre nuestros productos perma en nuestro sitio web www.perma-tec.com





perma-tec GmbH & Co. KG
Hammelburger Str. 21
97717 Euerdorf
GERMANY

Tel.: +49 9704 609 - 0
info@perma-tec.com
www.perma-tec.com